



KLEEblower

Ringkammer- & turboblæsere

Over 80 års erfaring – vi kender industrien

Brd. Klee Ingeniør- og Handelsaktieselskab er grundlagt i 1944 og er siden 1986 noteret på OMX (tidligere Københavns Fondsbørs).

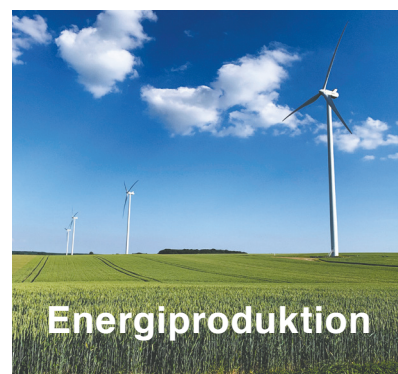
Vi er beliggende i Albertslund og tilbyder løsninger inden for tekniske komponenter og halvfabrikata til dansk industri. Vores brede og dybe sortiment er opdelt i otte områder: Gear & Gearmotorer, Motorer, Pumper & Blæsere, Styringer & Elektronik, Pneumatik & Hydraulik, Lineærteknik, Transmissionsdele, Greb, Maskin- & Normdele, Gummi & Plast.

På vores værksted bygger og samler vi kundespecifikke produkter, f.eks. i specialfarve, med kundelogo eller anden tekst. Mulighederne er mange.

Vi er ca. 75 ansatte i Danmark. Hertil kommer kolleger i vores datterselskaber i Taiwan og Kina med fokus på sourcing og kvalitetskontrol for vores danske og internationale kunder.



KLEE løsninger



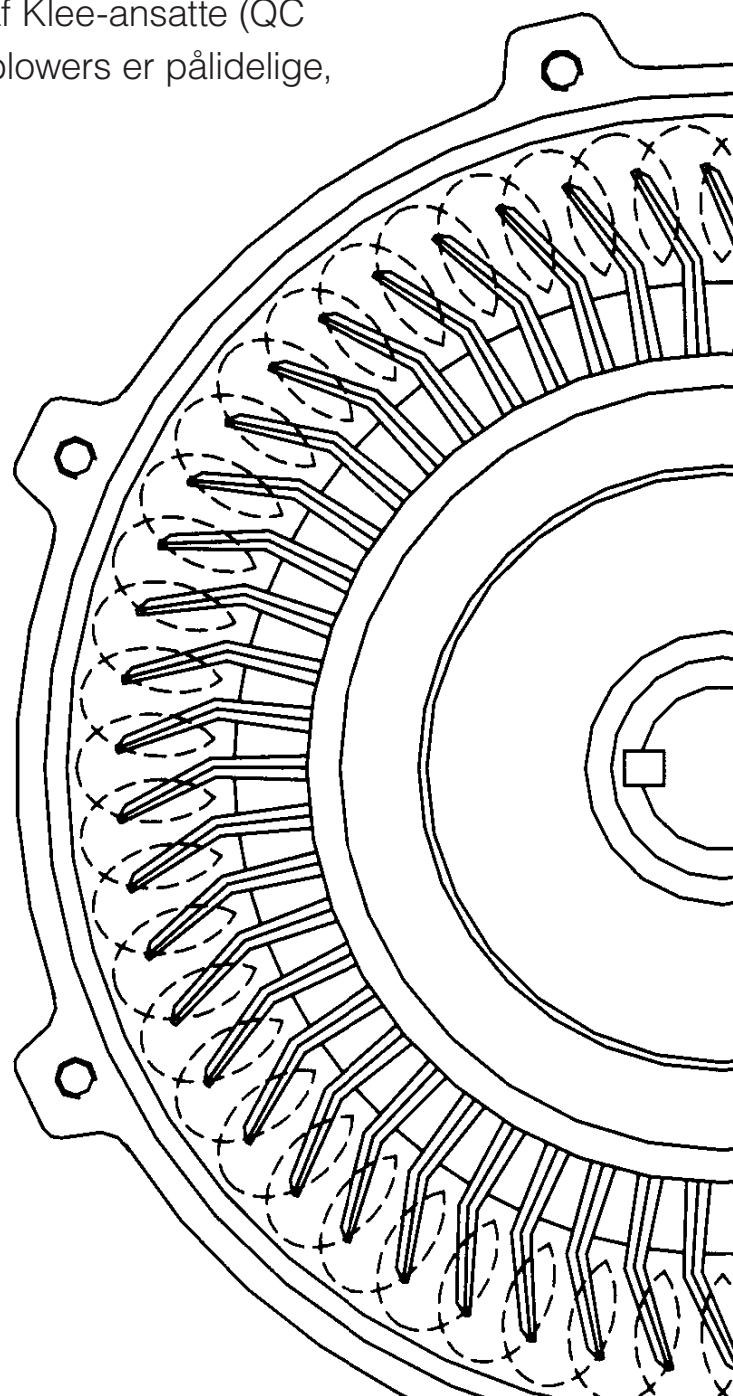


KLEEblower

En pålidelig og holdbar løsning

KLEEblower er vores eget program af ringkammer- og turboblæsere. Vi har selv valgt design og topkvalitetskomponenter til fremstilling, så vi kan tilbyde vore kunder lige præcis dén blæser, som vi synes er markedets bedste.

Produktion og sendinger kvalitetskontrolleres af Klee-ansatte (QC ingeniører), inden de forlader fabrikken. KLEEblowers er pålidelige, har meget lav vedligeholdelse og er holdbare.



Ringkammerblæsere

Funktionsbeskrivelse

Ringkammerblæsere

Vores brede sortiment af ringkammerblæsere også kaldet sidekanalblæsere består af enkeltkammer- og dobbeltkammerblæsere, der yder op til 1344 m³/t og et differenstryk på op til 780 mbar samt vakuum ned til 650 mbar. Brd. Klees egen strenge kvalitetskontrol sikrer en høj standard og kvalitet.

Egenskaber

- IP54
- Bredt spændingsområde
- 50/60 Hz motorer
- Isolationsklasse F eller H (fra 5,5 kW)
- NSK lejer med højtemperatur fedt
- Tyske kvalitetsbølgefjedre
- Dobbelt akseltætninger
- Indbygget bi-metalafbryder fra 5,5 kW
- For kontinuerlig drift
- Lyd- og vibrationssvag
- Stort set vedligeholdelsefri
- CE, UL og CSA godkendt
- Alle enheder er underlagt Brd. Klees egen kvalitetskontrol
- Standard farve: RAL 7003 grå
- Option:
 - Keramiske lejer
 - Anodiseret hus og blæserhjul

Funktionsprincip

Det tredimensionelle blæserhjul tillader luften mellem bladene at accelerere langs radius (se illustration A). Luften tvinges tilbage til blæserhjulets center på grund af forskel i lufttryk. Luften kastes ud og frem gennem en spiralbane. Denne handling gentages mange gange, hvilket skaber et lufttryk indtil luften når udblæsningen. Luften udstødes fra blæserhjulet og sendes ud gennem udblæsningen.

Special model L

Brd. Klee har udviklet en special model med optimal køling af lejerne, hvilket sikrer en lang leje-levetid. L modellen fås op til 3,4 kW med ydelser op til 372 m³/t og differenstryk op til 280 mbar.

Egenskaber

- Lavere lejetemperatur
- Længere levetid på lejefedt og lejer
- Mindre vedligeholdelse
- Fedt- og oliefrigt miljø i blæserhuset
- Option for vertikal montering af blæser

Specielt design

Det forreste leje er placeret i motorens A-lejeskjold. Dette sikrer optimal køling af lejet fra motorens ventilatorvinge.

Længere levetid

Det udvendige lejes opbygning tillader lejerne at arbejde ved lave temperaturer, hvilket giver hurtig varmespredning og ensartet belastning. Lejefedt holder længere og gør serviceintervallerne længere.

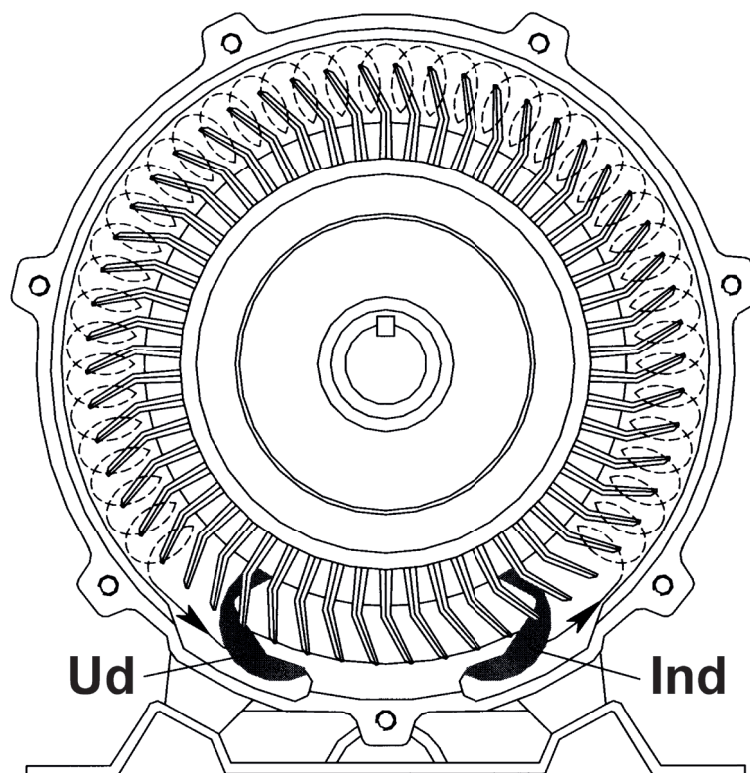
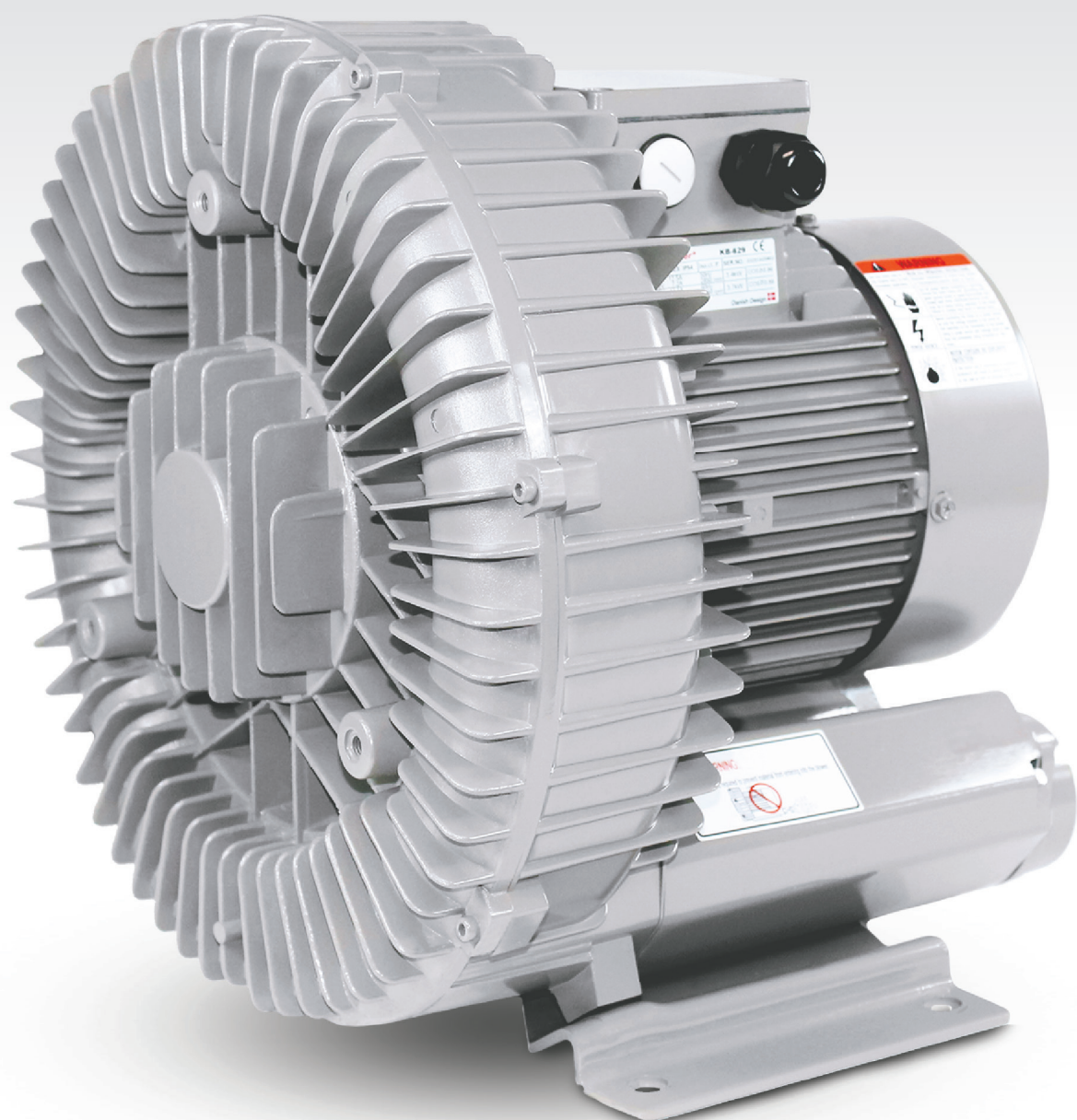


Illustration A. Eksempel på funktionsprincip af ringkammerblæser.





Anvendelsesområde

Vakuüm, KLEEblower type KB

KLEEblower type KB yder på vakuumsiden op til 1344 m³/t og et vakuüm ned til 650 mbar.

Det tilrådes at bruge en vakuüm-begrænsningsventil til at beskytte

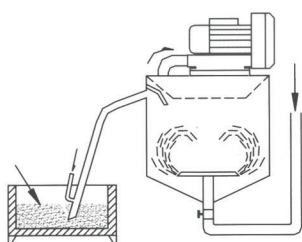
blæseren mod overophedning og overskridelse af tilladt vakuüm. Se venligst side 54-55 for yderligere oplysninger.

Vakuüm

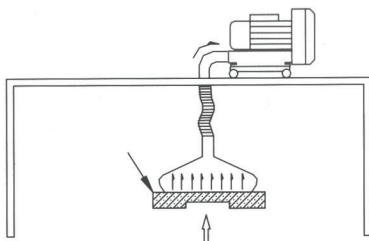
Blæser



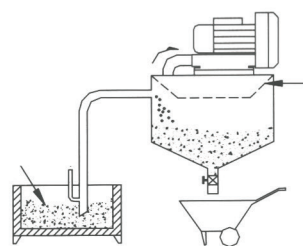
1. Vådrensning af fødevarer



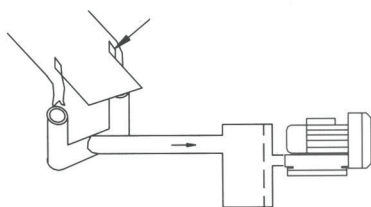
2. Udsugning af gasser



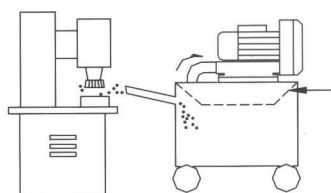
3. Transport af pulver og granulat



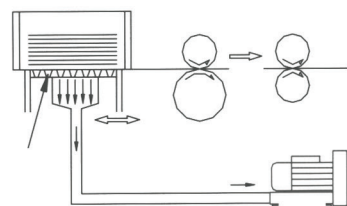
4. Tekstil / Papirskæremaskine



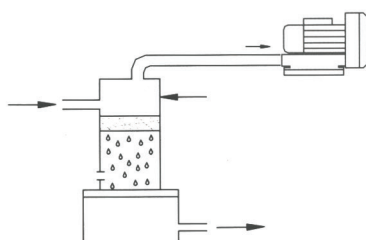
5. Industristøvsugning



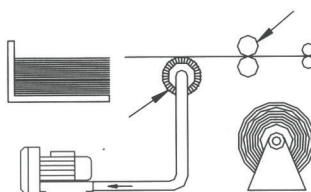
6. Transport af pap / papir



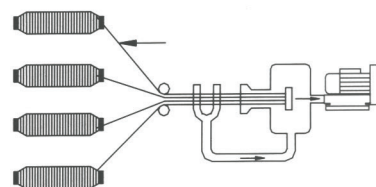
7. Afgasning



8. Trykkerimaskine



9. Automatisk vævemaskine





Anvendelsesområde

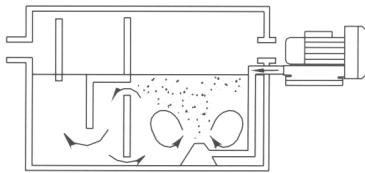
Tryk, KLEEblower type KB

KLEEblower type KB yder på tryk-siden op til 1344 m³/t og et differens-tryk på op til 780 mbar.

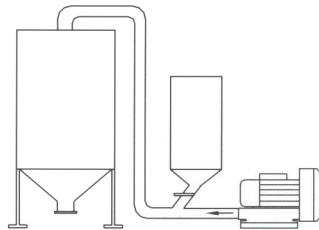
Det tilrådes at bruge en overtryks-ventil til at beskytte blæseren mod overophedning og overskridelse af tilladte tryk. Se venligst side 54-55 for yderligere oplysninger.



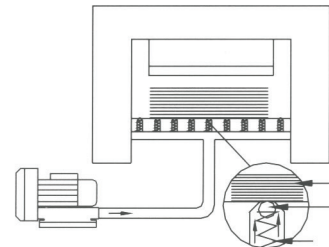
1. Rensningsanlæg



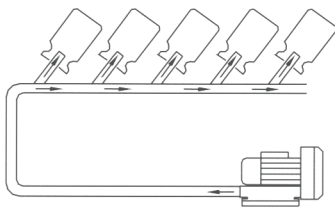
2. Pulver- & granulattransport



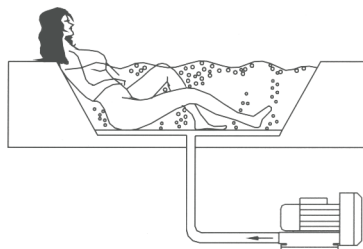
3. Luftaffjedret papirkniv



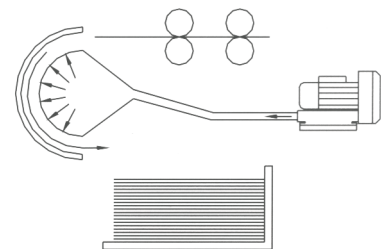
4. Lufttørring af beholdere



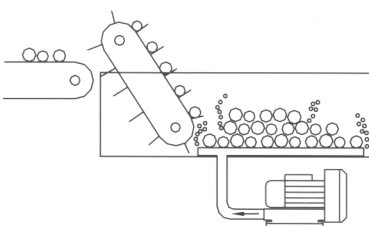
5. Boblebad



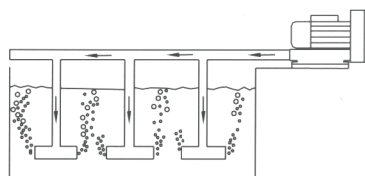
6. Lufttørring af offsettryk



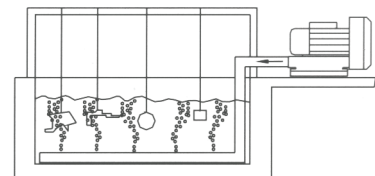
7. Grøntsagsvasker



8. Iltning af vand



9. Elektrolytisk behandling



50 Hz

KB-serien 50 Hz

Oversigt (enkelt- og dobbeltkammer)

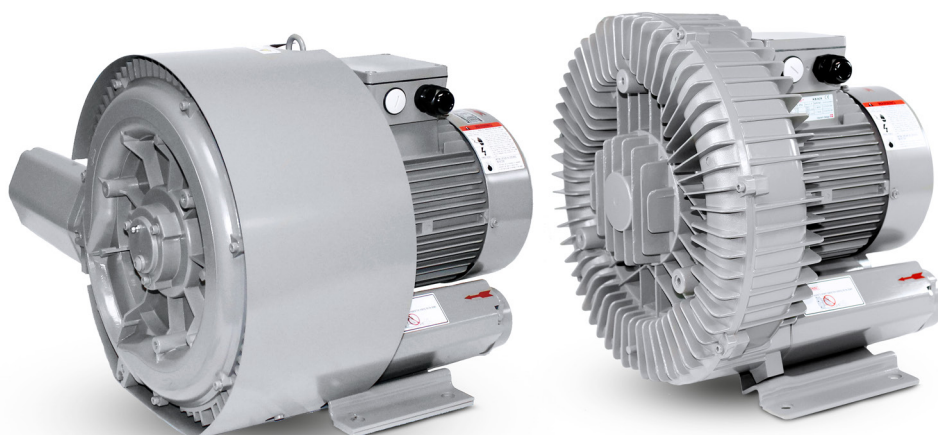
– Enkeltkammer blæser med maks. luftstrøm på 1134m³/time og lufttryk på maks. 450 mbar.

– Dobbeltkammer blæser (højt tryk) med luftstrøm på maks. 575 m³/time og lufttryk på maks. 700 mbar.

– Dobbeltkammer blæser (stor luftstrøm) med luftstrøm på maks. 850 m³/time og lufttryk på maks. 260 mbar.

Type	Kurve nr.	Effekt [kW]	Spænding stjerne /trekant [V]	Maksimal luftstrøm [m ³ /min]	Sikkerhedsgrænse Vakuum/Tryk [mbar]	Støjniveau [dB]	Vakuum/Tryk ventil PVC/ALU		
Enkeltkammer									
KB-129 KB-129-1	22F 22F	0,2 0,2	3 x 230/400 (1 x 230) (Anden spænding på forespørgsel)	0,8 0,8	70/70 70/70	53 53	RV-03 RV-03	RVA-03 RVA-03	
KB-229 KB-229-1 KB-229L KB-229L-1	31F 31F 32F 32F	0,4 0,4 0,4 0,4		1,4 1,4 1,4 1,4	110/130 110/130 110/130 110/130	58 58 58 58	RV-03 RV-03 RV-03 RV-03	RVA-03 RVA-03 RVA-03 RVA-03	
KB-329 KB-329-1 KB-329L KB-329L-1 KB-329 KB-339	41F 41F 42F 42F 43F 44F	0,75 0,75 0,75 0,75 0,9 1,3		2,4 2,4 2,4 2,4 2,4 2,4	140/140 140/140 140/140 140/140 165/180 175/200	63 63 63 63 63 63	RV-03 RV-03 RV-03 RV-03 RV-03 RV-03	RVA-03 RVA-03 RVA-03 RVA-03 RVA-03 RVA-03	
KB-429 KB-429L KB-429-1 KB-429-1 KB-429 KB-429L KB-429	52F 52F 52F 53F 54F 54F 55F	1,3 1,3 1,3 1,5 1,75 1,75 2,2		3,6 3,6 3,6 3,6 3,6 3,6 3,6	180/180 180/180 180/180 210/220 210/220 210/220 220/270	70 70 70 70 70 70 70	RV-03 RV-03 RV-03 RV-03 RV-03 RV-03 RV-03	RVA-03 RVA-03 RVA-03 RVA-03 RVA-03 RVA-03 RVA-03	
KB-429HF KB-429HF KB-429HF	56HF 57HF 58HF	1,3 1,75 2,2		3x 230/400 (1x 220/240) (Anden spænding på forespørgsel)	4,40 4,40 4,40	180/180 210/220 220/270	70 70 70	RV-03 RV-03 RV-03	RVA-03 RVA-03 RVA-03
KB-529 KB-529-1 KB-529L KB-629 KB-629-1 KB-629L KB-639	61F 61F 61F 62F 62F 62F 63F	2,2 2,2 2,2 3,4 3,4 3,4 4,0		5,2 5,2 5,2 5,2 5,2 5,2 5,2	230/230 230/230 230/230 260/280 260/280 260/280 270/330	72 72 72 72 72 72 72	ATV-20 ATV-20 ATV-20 RV-03 RV-03 RV-03 RV-03	ATV-20 ATV-20 ATV-20 RVA-03 RVA-03 RVA-03 RVA-03	
KB-529HF KB-629HF KB-639HF	61HF 62HF 63HF	2,2 3,4 4,0		6,9 6,9 6,9	230/230 260/300 270/330	72 72 72	RV-03 RV-03 RV-03	RVA-03 RVA-03 RVA-03	
KB-729 KB-829	81F 82F	5,5 7,5		3 x 230/400 eller (3 x 400/690) (Anden spænding på forespørgsel)	9,2 9,2	270/300 300/400	74 74	-- -- -- --	ATV-25 ATV-25
KB-919 KB-929 KB-939	91F 92F 93F	9 13 20		18,9 18,9 18,9	200/200 300/300 350/450	76 76 76	-- -- -- -- -- --	ATV-25 ATV-25 ATV-25	

50 Hz



Type	Kurve nr.	Effekt [kW]	Spænding stjerne /trekant [V]	Maksimal luftstrøm [m³/min]	Sikkerhedsgrænse Vakuüm/Tryk [mbar]	Støjniveau [dB]	Vakuüm/Tryk ventil PVC/ALU	
Dobbeltkammer								
KB-2308	101F	0,75	3 x 230/400 eller (3 x 400/690) (Anden spænding på forespørgsel)	1,5	200/240	60	RV-03	RVA-03
KB-3315	110F	1,3		2,6	220/250	66	RV-03	RVA-03
KB-3319	111F	1,75		2,6	275/320	66	RV-03	RVA-03
KB-3326	112F	2,2		2,6	280/375	66	RV-36	RVA-36
KB-4337	121F	3,4	3 x 230/400 eller (3 x 400/690) (Anden spænding på forespørgsel)	3,7	345/410	74	RV-36	RVA-36
KB-4346	122F	4,0		3,7	355/495	74	RV-36	RVA-36
KB-6346	131F	4,0		5,2	360/380	75	2xRV-36	RVA-36
KB-6355	132F	5,5		5,2	410/515	75	2xRV-36	2xRVA-36
KB-6375	133F	7,5	5,2	420/580	75	2xRV-36	2xRVA-36	
KB-6455	142F	5,5	3 x 230/400 eller (3 x 400/690) (Anden spænding på forespørgsel)	7,8	200/220	75	RV-36	RV-36
KB-6475	143F	7,5		7,8	240/270	75	RVA-36	RVA-36
KB-8310	151F	7,5		9,6	320/320	76	-- --	2xATV-25
KB-8315	152F	11		9,6	430/600	76	-- --	2xATV-25
KB-8320	153F	16	9,6	450/700	76	-- --	-	
KB-8415	162F	11		14,2	260/260	76	-- --	2xATV-25

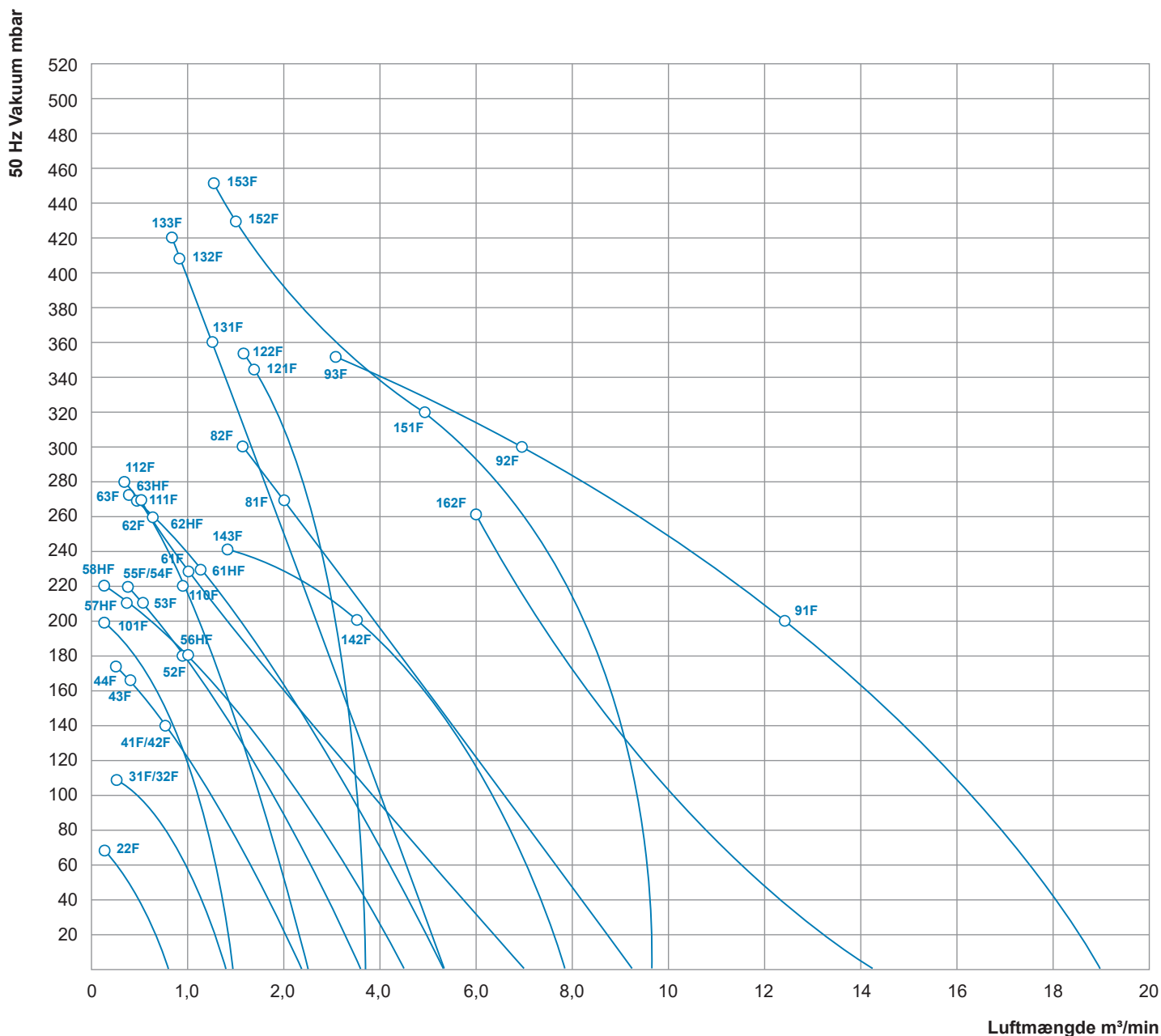
Farvekode • mørk grå: 3 faset motor / Farvekode • orange: 1 faset motor

De tekniske data er baseret på 1 bar (abs) fri atmosfære ved 20 °C med indsugningsluftvægtfylde på 1,2 kg/m³, inkl. 10% varians. Vi forbeholder os ret til uden forudgående varsel at ændre i de tekniske specifikationer, hvis dette skønnes nødvendigt ud fra test og udvikling.

Det tilrådes at bruge en tryk/vakuüm sikkerhedsventil til at beskytte blæseren mod overophedning og overskridelse af tilladte tryk/vakuüm. Se venligst side 54-55 for yderligere oplysninger. Bi-metalafbryder er standard på motorer fra 5,5 kW samt alle 1-fasede modeller.

Vakuum diagram

KB-serien 50 Hz

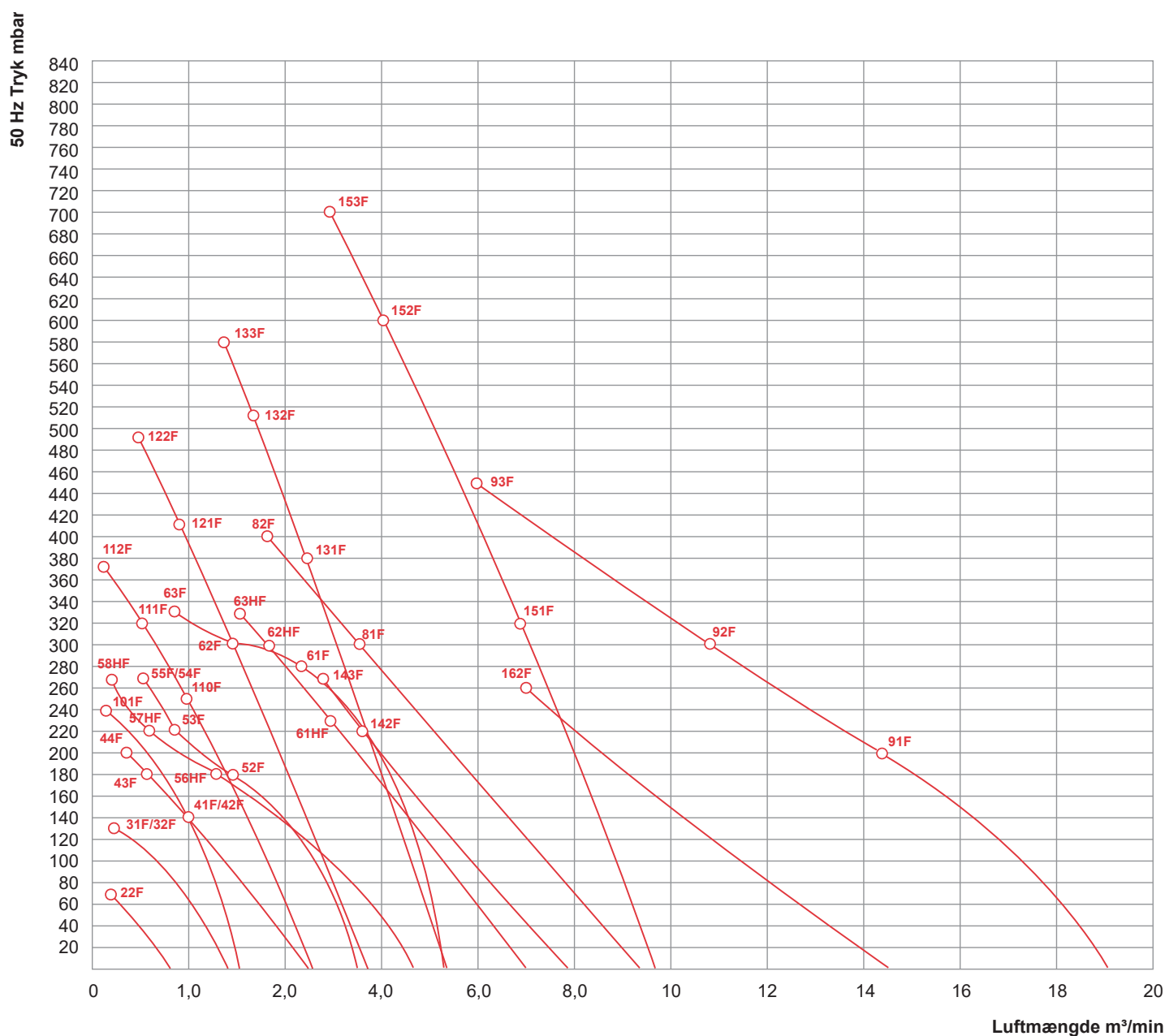


De tekniske data er baseret på 1 bar (abs) fri atmosfære ved 20 °C med indsuigningsluftvægtfylde på 1,2 kg/m³, inkl. 10% varians. Vi forbeholder os ret til uden forudgående varsel at ændre i de tekniske specifikationer, hvis dette skønnes nødvendigt ud fra test og udvikling.

Det tilrådes at bruge en tryk/vakuum sikkerhedsventil til at beskytte blæseren mod overophedning og overskridelse af tilladte tryk/vakuum. Se venligst side 54-55 for yderligere oplysninger. Bi-metalafbryder er standard på motorer fra 5,5 kW samt alle 1-fasede modeller.

Tryk diagram

KB-serien 50 Hz



De tekniske data er baseret på 1 bar (abs) fri atmosfære ved 20 °C med indsuigningsluftvægtfylde på 1,2 kg/m³, inkl. 10% varians. Vi forbeholder os ret til uden forudgående varsel at ændre i de tekniske specifikationer, hvis dette skønnes nødvendigt ud fra test og udvikling.

Det tilrådes at bruge en tryk/vakuumsikkerhedsventil til at beskytte blæseren mod overophedning og overskridelse af tilladte tryk/vakuums. Se venligst side 54-55 for yderligere oplysninger. Bi-metalafbryder er standard på motorer fra 5,5 kW samt alle 1-fasede modeller.

Tekniske data "vakuum"

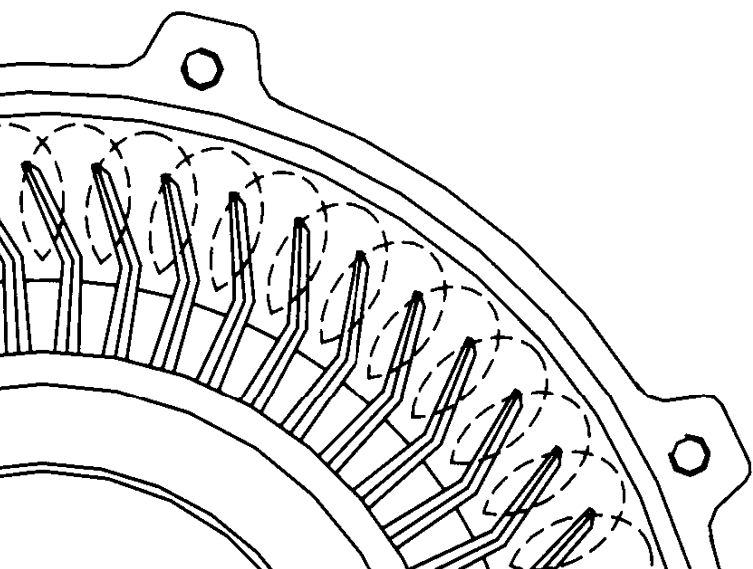
KB-serien 50 Hz, enkeltkammer

Model		Enkeltkammer Vakuum										
Serie 1	mbar	0	10	20	30	40	50	60	70	80	90	100
KB-129 0,2 kW	m ³ /min	0,8	0,72	0,66	0,56	0,48	0,38	0,25	0,12	-	-	-
KB-129-1 0,2 kW	m ³ /min	0,8	0,72	0,66	0,56	0,48	0,38	0,25	0,12	-	-	-
Serie 2	mbar	0	20	40	60	80	100	110	120	130	140	150
KB-229 0,4 kW	m ³ /min	1,4	1,25	0,92	0,8	0,63	0,41	0,25	-	-	-	-
KB-229-1 0,4 kW		1,4	1,25	0,92	0,8	0,63	0,41	0,25	-	-	-	-
KB-229L 0,4 kW		1,4	1,25	0,92	0,8	0,63	0,41	0,25	-	-	-	-
KB-229L-1 0,4 kW		1,4	1,25	0,92	0,8	0,63	0,41	0,25	-	-	-	-
Serie 3	mbar	0	20	40	60	80	100	120	140	165	175	185
KB-329 0,75 kW	m ³ /min	2,4	2,2	1,85	1,75	1,4	1,25	0,9	0,75	-	-	-
KB-329-1 0,75 kW		2,4	2,2	1,85	1,75	1,4	1,25	0,9	0,75	-	-	-
KB-329L 0,75 kW		2,4	2,2	1,85	1,75	1,4	1,25	0,9	0,75	-	-	-
KB-329L-1 0,75 kW		2,4	2,2	1,85	1,75	1,4	1,25	0,9	0,75	-	-	-
KB-329 0,9 kW		2,4	2,2	1,85	1,75	1,4	1,25	0,9	0,75	0,43	-	-
KB-339 1,3kW		2,4	2,2	1,85	1,75	1,4	1,25	0,9	0,75	0,43	0,35	-
Serie 4	mbar	0	25	50	75	100	130	160	180	200	210	220
KB-429 1,3 kW	m ³ /min	3,6	3,3	3,0	2,7	2,2	1,77	1,15	0,91	-	-	-
KB-429L 1,3 kW		3,6	3,3	3,0	2,7	2,2	1,77	1,15	0,91	-	-	-
KB-429-1 1,3 kW		3,6	3,3	3,0	2,7	2,2	1,77	1,15	0,91	-	-	-
KB-429-1 1,5 kW		3,6	3,3	3,0	2,7	2,2	1,77	1,15	0,91	0,68	0,52	-
KB-429 1,75 kW		3,6	3,3	3,0	2,7	2,2	1,77	1,15	0,91	0,68	0,52	-
KB-429L 1,75kW		3,6	3,3	3,0	2,7	2,2	1,77	1,15	0,91	0,68	0,52	-
KB-429 2,2 kW		3,6	3,3	3,0	2,7	2,2	1,77	1,15	0,91	0,68	0,52	0,38
Serie 4 HF	mbar	0	25	50	75	100	130	160	180	200	210	220
KB-429 1,3 kW HF	m ³ /min	4,50	3,83	3,17	2,67	2,17	1,67	1,33	1,00	-	-	-
KB-429 1,75 kW HF		4,50	3,83	3,17	2,67	2,17	1,67	1,33	1,00	0,67	0,33	-
KB-429 2,2 kW HF		4,50	3,83	3,17	2,67	2,17	1,67	1,33	1,00	0,67	0,33	0,17

Tekniske data “vakuum”

KB-serien 50 Hz, enkeltkammer

Model		Enkeltkammer Vakuum (fortsat)											
Serie 5 & 6		mbar	0	50	100	120	140	160	180	200	230	260	270
KB-529 2,2 kW	m ³ /min		5,2	4,5	3,6	3,2	2,8	2,3	1,9	1,65	1,18	-	-
KB-529-1 2,2 kW			5,2	4,5	3,6	3,2	2,8	2,3	1,9	1,65	1,18	-	-
KB-529L 2,2 kW			5,2	4,5	3,6	3,2	2,8	2,3	1,9	1,65	1,18	-	-
KB-629 3,4 kW			5,2	4,5	3,6	3,2	2,8	2,3	1,9	1,65	1,18	0,75	-
KB-629-1 3,4 kW			5,2	4,5	3,6	3,2	2,8	2,3	1,9	1,65	1,18	0,75	-
KB-629L 3,4 kW			5,2	4,5	3,6	3,2	2,8	2,3	1,9	1,65	1,18	0,75	-
KB-639 4,0 kW			5,2	4,5	3,6	3,2	2,8	2,3	1,9	1,65	1,18	0,75	0,55
Serie 5 & 6 HF		mbar	0	50	100	120	140	160	180	200	230	260	270
KB-529 2,2 kW HF	m ³ /min		6,8	5,8	4,0	3,5	3,0	2,6	1,7	1,33	1,00	-	-
KB-629 3,4 kW HF			6,8	5,8	4,0	3,5	3,0	2,6	1,7	1,33	1,00	0,67	-
KB-639 4,0 kW HF			6,8	5,8	4,0	3,5	3,0	2,6	1,7	1,33	1,00	0,67	0,50
Serie 7 & 8		mbar	0	50	100	130	160	180	200	230	250	270	300
KB-729 5,5 kW	m ³ /min		9,2	8,3	7,2	6,3	5,6	4,9	4,4	3,3	2,7	2,0	-
KB-829 7,5 kW			9,2	8,3	7,2	6,3	5,6	4,9	4,4	3,3	2,7	2,0	1,5
Serie 9		mbar	0	50	100	120	160	200	240	270	300	325	350
KB-919 9,0 kW	m ³ /min		18,9	18	17,8	16,7	15	12,5	-	-	-	-	-
KB-929 13,0 kW			18,9	18	17,8	16,7	15	12,5	9,5	8,4	6,8	-	-
KB-939 20,0 kW			18,9	18	17,8	16,7	15	12,5	9,5	8,4	6,8	5,2	3,2



Tekniske data "vakuum"

KB-serien 50 Hz, dobbeltkammer

Model		Dobbeltkammer Vakuum										
Serie 23	mbar	0	25	50	75	100	125	150	175	200	210	220
KB-2308 0,75 kW	m ³ /min	1,5	1,4	1,25	1,1	0,9	0,8	0,7	0,45	0,25	-	-
Serie 33	mbar	0	50	100	130	160	180	200	220	250	275	280
KB-3319 1,75 kW	m ³ /min	2,6	2,2	1,8	1,65	1,35	1,22	0,95	0,88	0,68	0,45	-
KB-3326 2,2 kW		2,6	2,2	1,8	1,65	1,35	1,22	0,95	0,88	0,68	0,45	0,4
Serie 43	mbar	0	50	100	150	200	250	275	300	325	345	355
KB-4337 3,4 kW	m ³ /min	3,7	3,6	3,15	2,5	1,85	1,4	1,1	0,9	0,7	0,55	-
KB-4346 4,0 kW		3,7	3,6	3,15	2,5	1,85	1,4	1,1	0,9	0,7	0,55	0,45
Serie 63	mbar	0	50	100	150	200	250	300	330	360	410	420
KB-6346 4,0 kW	m ³ /min	5,2	5,05	4,8	4,2	3,8	2,9	2,0	1,7	1,3	-	-
KB-6355 5,5 kW		5,2	5,05	4,8	4,2	3,8	2,9	2,0	1,7	1,3	0,85	-
KB-6375 7,5 kW		5,2	5,05	4,8	4,2	3,8	2,9	2,0	1,7	1,3	0,85	0,8
Serie 64	mbar	0	50	100	120	140	160	180	200	220	240	250
KB-6455 5,5 kW	m ³ /min	7,8	7,25	6,55	6,2	5,7	5,2	4,4	3,8	-	-	-
KB-6475 7,5 kW		7,8	7,25	6,55	6,2	5,7	5,2	4,4	3,8	3,2	1,35	-
Serie 83	mbar	0	75	150	200	250	300	320	350	400	430	450
KB-8310 7,5 kW	m ³ /min	9,6	9,2	8,4	7,6	6,7	5,5	5,0	-	-	-	-
KB-8315 11,0 kW		9,6	9,2	8,4	7,6	6,7	5,5	5,0	4,15	2,3	1,4	-
KB-8320 19,0 kW		9,6	9,2	8,4	7,6	6,7	5,5	5,0	4,15	2,3	1,4	1,2
Serie 84	mbar	0	25	50	75	100	125	150	175	200	230	260
KB-8415 11,0 kW	m ³ /min	14,2	13,5	12,1	11,2	9,95	9,4	8,85	8,2	7,6	6,6	6,0

Tryk 50 Hz

Tekniske data “tryk”

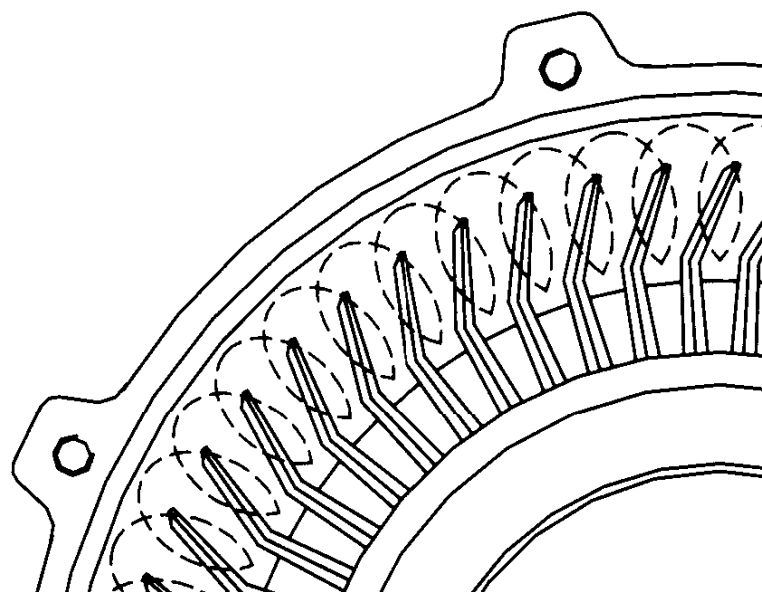
KB-serien 50 Hz, enkeltkammer

Model		Enkelkammer Tryk										
Serie 1	mbar	0	10	20	30	40	50	60	70	80	90	100
KB-129 0,2 kW	m ³ /min	0,8	0,72	0,66	0,56	0,48	0,38	0,25	0,12	-	-	-
KB-129-1 0,2 kW	m ³ /min	0,8	0,72	0,66	0,56	0,48	0,38	0,25	0,12	-	-	-
Serie 2	mbar	0	20	40	60	80	100	110	120	130	140	150
KB-229 0,4 kW	m ³ /min	1,4	1,2	1,0	0,88	0,8	0,5	0,35	0,25	0,15	-	-
KB-229-1 0,4 kW		1,4	1,2	1,0	0,88	0,8	0,5	0,35	0,25	0,15	-	-
KB-229L 0,4 kW		1,4	1,2	1,0	0,88	0,8	0,5	0,35	0,25	0,15	-	-
KB-229L-1 0,4 kW		1,4	1,2	1,0	0,88	0,8	0,5	0,35	0,25	0,15	-	-
Serie 3	mbar	0	20	40	60	80	100	120	140	160	180	200
KB-329 0,75 kW	m ³ /min	2,4	2,2	2,0	1,82	1,75	1,4	1,2	0,9	-	-	-
KB-329-1 0,75 kW		2,4	2,2	2,0	1,82	1,75	1,4	1,2	0,9	-	-	-
KB-329L 0,75 kW		2,4	2,2	2,0	1,82	1,75	1,4	1,2	0,9	-	-	-
KB-329L-1 0,75 kW		2,4	2,2	2,0	1,82	1,75	1,4	1,2	0,9	-	-	-
KB-329 0,9 kW		2,4	2,2	2,0	1,82	1,75	1,4	1,2	0,9	0,75	0,52	-
KB-339 1,3kW		2,4	2,2	2,0	1,82	1,75	1,4	1,2	0,9	0,75	0,52	0,4
Serie 4	mbar	0	40	80	100	130	150	180	200	220	250	270
KB-429 1,3 kW	m ³ /min	3,6	3,15	3,0	2,7	2,2	1,8	1,45	-	-	-	-
KB-429L 1,3 kW		3,6	3,15	3,0	2,7	2,2	1,8	1,45	-	-	-	-
KB-429-1 1,3 kW		3,6	3,15	3,0	2,7	2,2	1,8	1,45	-	-	-	-
KB-429-1 1,5 kW		3,6	3,15	3,0	2,7	2,2	1,8	1,45	1,2	0,87	-	-
KB-429 1,75 kW		3,6	3,15	3,0	2,7	2,2	1,8	1,45	1,2	0,87	-	-
KB-429L 1,75kW		3,6	3,15	3,0	2,7	2,2	1,8	1,45	1,2	0,87	-	-
KB-429 2,2 kW		3,6	3,15	3,0	2,7	2,2	1,8	1,45	1,2	0,87	0,73	0,45
Serie 4 HF	mbar	0	40	80	100	130	150	180	200	220	250	270

Tekniske data “tryk”

KB-serien 50 Hz, enkeltkammer

Model		Enkeltkammer Tryk (fortsat)											
Serie 5 & 6		mbar	0	50	100	150	175	200	230	250	280	300	330
KB-529 2,2 kW	m ³ /min		5,2	4,95	4,4	3,75	3,2	2,95	2,2	-	-	-	-
KB-529-1 2,2 kW			5,2	4,95	4,4	3,75	3,2	2,95	2,2	-	-	-	-
KB-529L 2,2 kW			5,2	4,95	4,4	3,75	3,2	2,95	2,2	-	-	-	-
KB-629 3,4 kW			5,2	4,95	4,4	3,75	3,2	2,95	2,2	1,85	1,5	-	-
KB-629-1 3,4 kW			5,2	4,95	4,4	3,75	3,2	2,95	2,2	1,85	1,5	-	-
KB-629L 3,4 kW			5,2	4,95	4,4	3,75	3,2	2,95	2,2	1,85	1,5	-	-
KB-639 4,0 kW			5,2	4,95	4,4	3,75	3,2	2,95	2,2	1,85	1,5	1,2	0,85
Serie 5 & 6 HF		mbar	0	50	100	150	175	200	230	250	280	300	330
KB-529 2,2 kW HF	m ³ /min		7,0	6,0	5,0	4,0	3,7	3,2	2,9	-	-	-	-
KB-629 3,4 kW HF			7,0	6,0	5,0	4,0	3,7	3,2	2,9	2,5	2,2	1,8	-
KB-639 4,0 kW HF			7,0	6,0	5,0	4,0	3,7	3,2	2,9	2,5	2,2	1,8	1,5
Serie 7 & 8		mbar	0	50	100	150	200	250	300	325	350	375	400
KB-729 5,5 kW	m ³ /min		9,2	8,4	7,75	6,9	5,92	4,95	3,85	-	-	-	-
KB-829 7,5 kW			9,2	8,4	7,75	6,9	5,92	4,95	3,85	3,25	2,6	2,1	1,85
Serie 9		mbar	0	50	100	150	200	250	300	325	350	400	450
KB-919 9,0 kW	m ³ /min		18,9	18,5	17,8	16,0	14,5	-	-	-	-	-	-
KB-929 13,0 kW			18,9	18,5	17,8	16,0	14,5	13,0	10,8	-	-	-	-
KB-939 20,0 kW			18,9	18,5	17,8	16,0	14,5	13,0	10,8	9,5	8,95	7,6	6,0



Tryk **50 Hz**

Tekniske data “tryk”

KB-serien 50 Hz, dobbeltkammer

Model		Dobbeltkammer Tryk										
Serie 23	mbar	0	25	50	75	100	125	150	175	200	220	240
KB-2308 0,75 kW	m ³ /min	1,5	1,35	1,18	1,0	0,9	0,75	0,65	0,53	0,4	0,25	0,13
Serie 33	mbar	0	50	100	150	200	250	275	300	320	350	375
KB-3319 1,75 kW	m ³ /min	2,6	2,2	1,18	1,0	0,9	0,75	0,65	0,53	0,4	-	-
KB-3326 2,2 kW		2,6	2,2	1,18	1,0	0,9	0,75	0,65	0,53	0,4	0,25	0,13
Serie 43	mbar	0	50	100	150	200	250	300	350	410	450	495
KB-4337 3,4 kW	m ³ /min	3,7	3,65	3,5	3,15	2,9	2,3	1,8	1,45	0,85	-	-
KB-4346 4,0 kW		3,7	3,65	3,5	3,15	2,9	2,3	1,8	1,45	0,85	0,73	0,5
Serie 63	mbar	0	100	200	250	300	380	400	450	515	550	580
KB-6346 4,0 kW	m ³ /min	5,2	4,9	4,3	3,95	3,5	2,65	-	-	-	-	-
KB-6355 5,5 kW		5,2	4,9	4,3	3,95	3,5	2,65	2,52	2,0	1,65	-	-
KB-6375 7,5 kW		5,2	4,9	4,3	3,95	3,5	2,65	2,52	2,0	1,65	1,53	1,35
Serie 64	mbar	0	50	100	120	140	160	180	200	220	250	270
KB-6455 5,5 kW	m ³ /min	7,8	7,25	6,48	6,2	5,7	5,3	4,8	4,3	3,7	-	-
KB-6475 7,5 kW		7,8	7,25	6,48	6,2	5,7	5,3	4,8	4,3	3,7	2,8	2,3
Serie 83	mbar	0	75	150	250	320	400	500	550	600	650	700
KB-8310 7,5 kW	m ³ /min	9,6	9,3	8,8	7,9	7,2	-	-	-	-	-	-
KB-8315 11,0 kW		9,6	9,3	8,8	7,9	7,2	6,2	4,7	4,3	4,0	-	-
KB-8320 19,0 kW		9,6	9,3	8,8	7,9	7,2	6,2	4,7	4,3	4,0	3,5	2,8
Serie 84	mbar	0	25	50	75	100	125	150	175	200	230	260
KB-8415 11,0 kW	m ³ /min	14,2	13,4	12,9	12,5	12,1	11,0	9,9	9,2	8,8	7,8	7,0

60 Hz

KB-serien 60 Hz

Oversigt (enkelt- og dobbeltkammer)

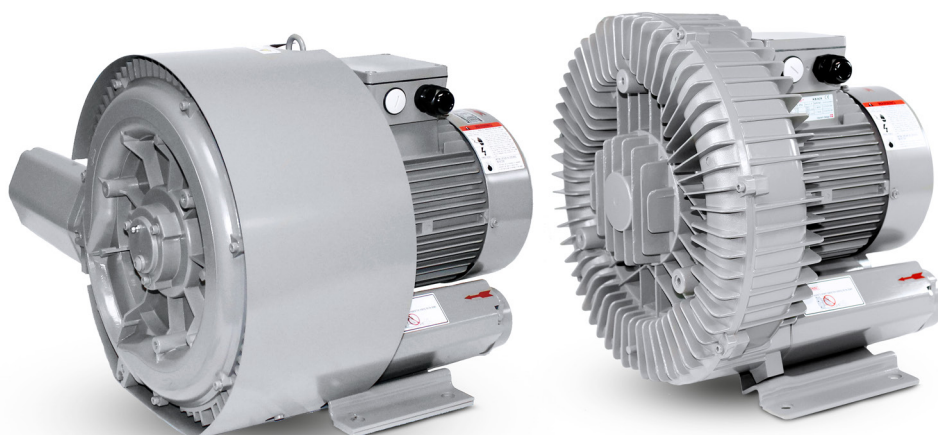
– Enkeltkammer blæser med maks. luftstrøm på 1344 m³/time og lufttryk på maks. 430 mbar.

– Dobbeltkammer blæser (højt tryk) med luftstrøm på maks. 654 m³/time og lufttryk på maks. 780 mbar.

– Dobbeltkammer blæser (stor luftstrøm) med luftstrøm på maks. 990 m³/time og lufttryk på maks. 270 mbar.

Type	Kurve nr.	Effekt [kW]	Spænding stjerne /trekant [V]	Maksimal luftstrøm [m ³ /min]	Sikkerhedsgrænse Vakuum/Tryk [mbar]	Støjniveau [dB]	Vakuum/Tryk ventil PVC/ALU	
Enkeltkammer								
KB-129 KB-129-1	22S 22F	0,25 0,25	3 x 276/480 (1 x 276) (Anden spænding på forespørgsel)	1,0 1,0	75/80 75/80	55 55	RV-03 RV-03	RVA-03 RVA-03
KB-229 KB-229-1 KB-229L KB-229L-1	31S 31S 32S 32S	0,5 0,5 0,5 0,5		1,7 1,7 1,7 1,7	140/170 140/170 140/170 140/170	61 61 61 61	RV-03 RV-03 RV-03 RV-03	RVA-03 RVA-03 RVA-03 RVA-03
KB-329 KB-319-1 KB-329L KB-329L-1 KB-329 KB-339	41S 41S 42S 42S 43S 44S	0,85 0,85 0,85 0,85 1,1 1,5		2,9 2,9 2,9 2,9 2,9 2,9	140/140 140/140 140/140 140/140 180/180 205/230	64 64 64 64 64 64	RV-03 RV-03 RV-03 RV-03 RV-03 RV-03	RVA-03 RVA-03 RVA-03 RVA-03 RVA-03 RVA-03
KB-429 KB-429L KB-429-1 KB-429-1 KB-429 KB-429L KB-429	52S 52S 52S 53S 54S 54S 55S	1,5 1,5 1,5 1,75 1,9 1,9 2,6		4,2 4,2 4,2 4,2 4,2 4,2 4,2	180/180 180/180 180/180 210/220 210/220 210/220 220/270	73 73 73 73 73 73 73	RV-03 RV-03 RV-03 RV-03 RV-03 RV-03 RV-03	RVA-03 RVA-03 RVA-03 RVS-03 RVA-03 RVA-03 RVA-03
KB-429HF KB-429HF KB-429HF	56HF 57HF 58HF	1,5 1,9 2,6		5,25 5,25 5,25	180/180 230/220 255/300	73 73 73	RV-03 RV-03 RV-03	RVA-03 RVA-03 RVA-03
KB-529 KB-529-1 KB-529L KB-629 KB-629-1 KB-629L KB-639	61S 61S 61S 62S 62S 62S 63S	2,6 2,6 2,6 3,7 3,7 3,7 4,6		6,2 6,2 6,2 6,2 6,2 6,2 6,2	220/220 220/220 220/220 280/280 280/280 280/280 315/320	77 77 77 77 77 77 77	ATV-20 ATV-20 ATV-20 RV-03 RV-03 RV-03 RV-03	ATV-20 ATV-20 ATV-20 RVA-03 RVA-03 RVA-03 RVA-03
KB-529HF KB-629HF KB-639HF	61HF 62HF 63HF	2,6 3,7 4,6		8,3 8,3 8,3	220/250 280/280 315/320	77 77 77	RV-03 RV-03 RV-03	RVA-03 RVA-03 RVA-03
KB-729 KB-829	81S 82S	6,3 8,6		10,9 10,9	290/290 350/400	79 79	-- -- -- --	ATV-25 ATV-25
KB-919 KB-929 KB-939	91S 92S 93S	11 15 22		22,4 22,4 22,4	190/190 290/290 370/430	81 81 81	-- -- -- -- -- --	ATV-25 ATV-25 ATV-25

60 Hz



Type	Kurve nr.	Effekt [kW]	Spænding stjerne /trekant [V]	Maksimal luftstrøm [m³/min]	Sikkerhedsgrænse Vakuum/Tryk [mbar]	Støjniveau [dB]	Vakuum/Tryk ventil PVC/ALU	
Dobbeltkammer								
KB-2308	101S	0,85	3 x 276/480 eller (3 x 480/-) (Anden spænding på forespørgsel)	1,8	245/245	66	RV-03	RVA-03
KB-3319	110S	1,5		3,0	235/250	69	RV-03	RVA-03
KB-3319	111S	1,9		3,0	300/300	69	RV-03	RVA-03
KB-3326	112S	2,6		3,0	350/435	69	RV-36	RVA-36
KB-4337	121S	3,7		4,5	405/415	77	RV-36	RVA-36
KB-4346	122S	4,6	4,5	410/500	77	RV-36	RVA-36	
KB-6346	131S	4,6	3 x 276/480 eller (3 x 480/-) (Anden spænding på forespørgsel)	6,2	380/380	79	2xRV-36	RVA-36
KB-6355	132S	6,3		6,2	425/530	79	2xRV-36	2xRVA-36
KB-6375	133S	8,6		6,2	450/675	79	2xRV-36	2xRVA-36*
KB-6455	142S	6,3		9,2	200/220	79	RV-36	RV-36
KB-6475	143S	8,6		9,2	260/270	79	RVA-36	RVA-36
KB-8310	151S	8,6	3 x 276/480 eller (3 x 480/-) (Anden spænding på forespørgsel)	10,9	320/320	81	-- --	2xATV-25
KB-8315	152S	13		10,9	455/600	81	-- --	2xATV-25
KB-8320	153S	19		10,9	650/780	81	-- --	-
KB-8415	162S	13		16,5	260/260	81	-- --	2xATV-25

Farvekode • mørk grå: 3 faset motor / Farvekode • orange: 1 faset motor

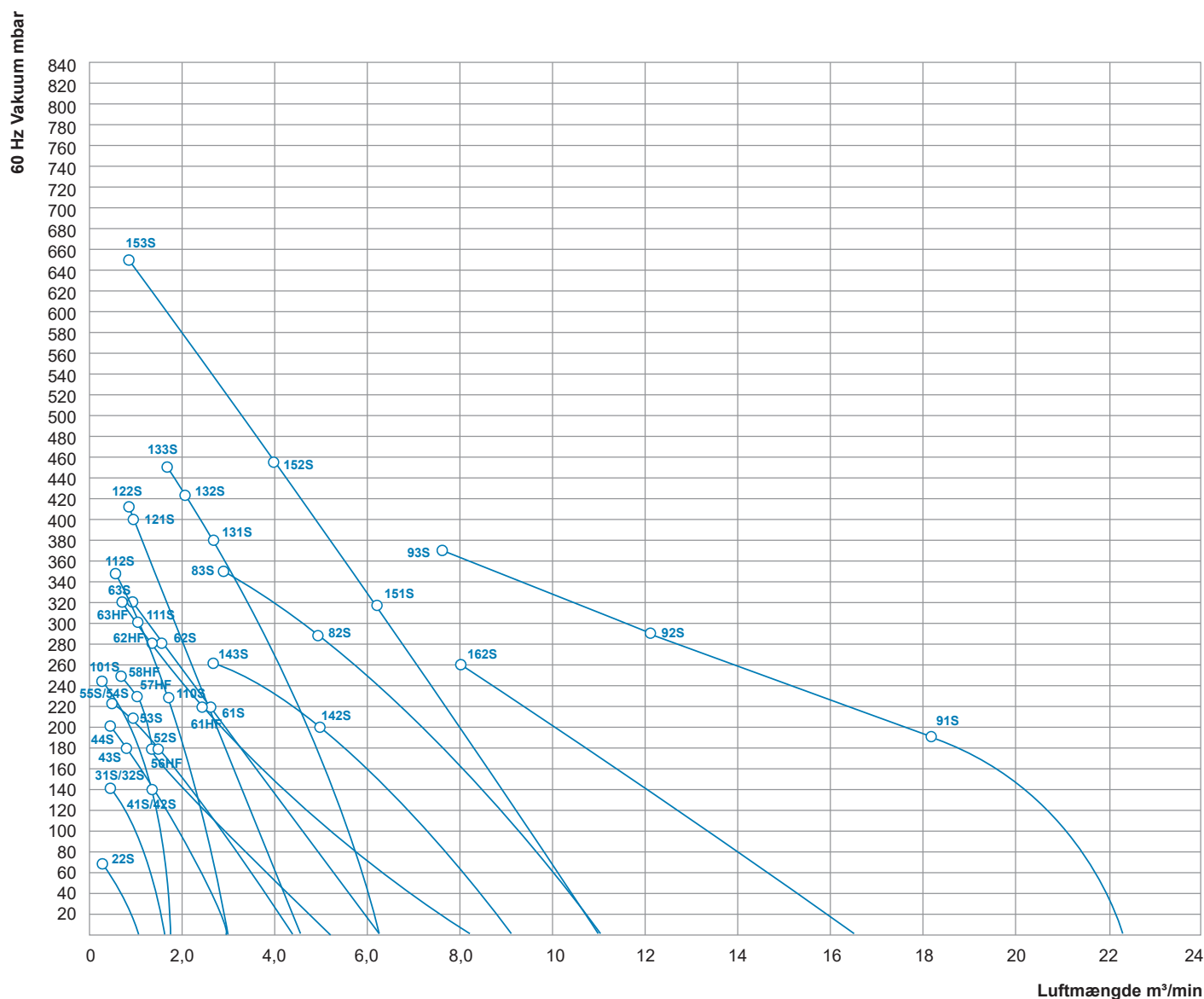
De tekniske data er baseret på 1 bar (abs) fri atmosfære ved 20° C med indsugningsluftvægtfylde på 1,2 kg/m³, inkl. 10% varians. Vi forbeholder os ret til uden forudgående varsel at ændre i de tekniske specifikationer, hvis dette skønnes nødvendigt ud fra test og udvikling.

Det tilrådes at bruge en tryk/vakuumsikkerhedsventil til at beskytte blæseren mod overophedning og overskridelse af tilladte tryk/vakuums. Se venligst side 54-55 for yderligere oplysninger. Bi-metalafbryder er standard på motorer fra 5,5 kW samt alle 1-fasede modeller.

* Kan ikke anvendes ved "Tryk" max. indstilling er 600 mbar

Vakuum diagram

KB-serien 60 Hz

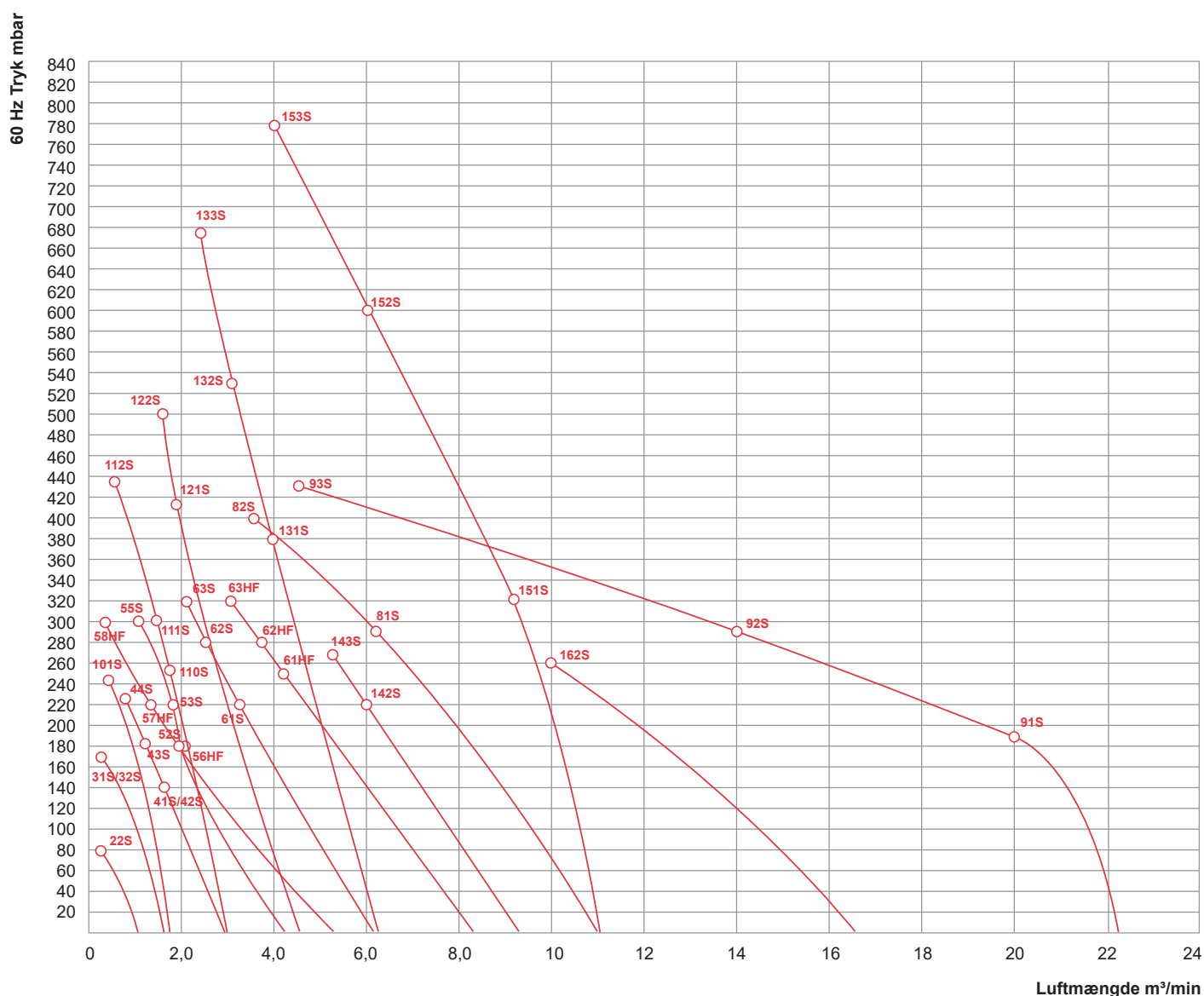


De tekniske data er baseret på 1 bar (abs) fri atmosfære ved 20 °C med indsugningsluftvægtfylde på 1,2 kg/m³, inkl. 10% varians. Vi forbeholder os ret til uden forudgående varsel at ændre i de tekniske specifikationer, hvis dette skønnes nødvendigt ud fra test og udvikling.

Det tilrådes at bruge en tryk/vakuum sikkerhedsventil til at beskytte blæseren mod overophedning og overskridelse af tilladte tryk/vakuum. Se venligst side 54-55 for yderligere oplysninger. Bi-metalafbryder er standard på motorer fra 5,5 kW samt alle 1-fasede modeller.

Tryk diagram

KB-serien 60 Hz



De tekniske data er baseret på 1 bar (abs) fri atmosfære ved 20 °C med indsugningsluftvægtfylde på 1,2 kg/m³, inkl. 10% varians. Vi forbeholder os ret til uden forudgående varsel at ændre i de tekniske specifikationer, hvis dette skønnes nødvendigt ud fra test og udvikling.

Det tilrådes at bruge en tryk/vakuumsikkerhedsventil til at beskytte blæseren mod overophedning og overskridelse af tilladte tryk/vakuums. Se venligst side 54-55 for yderligere oplysninger. Bi-metalafbryder er standard på motorer fra 5,5 kW samt alle 1-fasede modeller.

Tekniske data "vakuum"

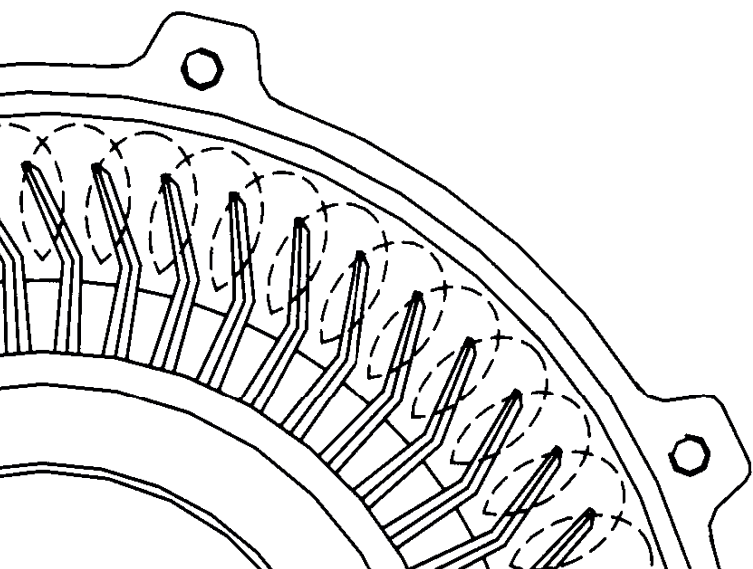
KB-serien 60 Hz, enkeltkammer

Model		Enkeltkammer Vakuum										
Serie 1	mbar	0	10	20	30	40	50	60	70	75	80	90
KB-129 0,25 kW	m ³ /min	1,0	0,92	0,85	0,8	0,7	0,62	0,47	0,28	0,15	-	-
KB-129-1 0,25 kW	m ³ /min	1,0	0,92	0,85	0,8	0,7	0,62	0,47	0,28	0,15	-	-
Serie 2	mbar	0	20	40	60	80	100	110	120	130	140	150
KB-229 0,5 kW	m ³ /min	1,7	1,5	1,25	1,07	0,85	0,7	0,57	0,5	0,32	0,25	-
KB-229-1 0,5 kW		1,7	1,5	1,25	1,07	0,85	0,7	0,57	0,5	0,32	0,25	-
KB-229L 0,5 kW		1,7	1,5	1,25	1,07	0,85	0,7	0,57	0,5	0,32	0,25	-
KB-229L-1 0,5 kW		1,7	1,5	1,25	1,07	0,85	0,7	0,57	0,5	0,32	0,25	-
Serie 3	mbar	0	20	40	60	80	100	120	140	160	180	205
KB-329 0,85 kW	m ³ /min	2,9	2,7	2,5	2,2	2,0	1,8	1,65	1,4	-	-	-
KB-329-1 0,85 kW		2,9	2,7	2,5	2,2	2,0	1,8	1,65	1,4	-	-	-
KB-329L 0,85 kW		2,9	2,7	2,5	2,2	2,0	1,8	1,65	1,4	-	-	-
KB-329L-1 0,85 kW		2,9	2,7	2,5	2,2	2,0	1,8	1,65	1,4	-	-	-
KB-329 1,1 kW		2,9	2,7	2,5	2,2	2,0	1,8	1,65	1,4	1,2	0,85	-
KB-339 1,5 kW		2,9	2,7	2,5	2,2	2,0	1,8	1,65	1,4	1,2	0,85	0,55
Serie 4	mbar	0	25	50	75	100	140	180	210	230	255	280
KB-429 1,5 kW	m ³ /min	4,2	3,85	3,7	3,3	3,0	2,2	1,65	-	-	-	-
KB-429L 1,5 kW		4,2	3,85	3,7	3,3	3,0	2,2	1,65	-	-	-	-
KB-429-1 1,5 kW		4,2	3,85	3,7	3,3	3,0	2,2	1,65	-	-	-	-
KB-429-1 1,75 kW		4,2	3,85	3,7	3,3	3,0	2,2	1,65	1,25	-	-	-
KB-429 1,9 kW		4,2	3,85	3,7	3,3	3,0	2,2	1,65	1,25	-	-	-
KB-429L 1,9 kW		4,2	3,85	3,7	3,3	3,0	2,2	1,65	1,25	-	-	-
KB-429 2,6 kW		4,2	3,85	3,7	3,3	3,0	2,2	1,65	1,2t	0,83	0,57	-
Serie 4 HF	mbar	0	25	50	75	100	140	180	210	230	255	280
KB-429 1,5 kW HF	m ³ /min	5,25	5,00	4,58	3,92	3,50	2,33	1,67	-	-	-	-
KB-429 1,75 kW HF		5,25	5,00	4,58	3,92	3,50	2,33	1,67	1,33	1,00	-	-
KB-429 2,6 kW HF		5,25	5,00	4,58	3,92	3,50	2,33	1,67	1,33	1,00	0,67	-

Tekniske data “vakuum”

KB-serien 60 Hz, enkeltkammer

Model		Enkeltkammer Vakuum (fortsat)											
Serie 5 & 6		mbar	0	50	100	130	160	180	200	220	250	280	315
KB-529 2,6 kW	m ³ /min	6,2	5,8	5,4	4,9	4,4	4,0	3,5	2,9	-	-	-	
KB-529-1 2,6 kW		6,2	5,8	5,4	4,9	4,4	4,0	3,5	2,9	-	-	-	
KB-529L 2,6 kW		6,2	5,8	5,4	4,9	4,4	4,0	3,5	2,9	-	-	-	
KB-629 3,7 kW		6,2	5,8	5,4	4,9	4,4	4,0	3,5	2,9	2,0	1,55	-	
KB-629-1 3,7 kW		6,2	5,8	5,4	4,9	4,4	4,0	3,5	2,9	2,0	1,55	-	
KB-629L 3,7 kW		6,2	5,8	5,4	4,9	4,4	4,0	3,5	2,9	2,0	1,55	-	
KB-639 4,6 kW		6,2	5,8	5,4	4,9	4,4	4,0	3,5	2,9	2,0	1,55	0,95	
Serie 5 & 6 HF		mbar	0	50	100	130	160	180	200	220	250	280	315
KB-529 2,6 kW HF	m ³ /min	8,3	7,2	6,3	5,0	4,5	3,7	3,0	2,50	-	-	-	
KB-629 3,7 kW HF		8,3	7,2	6,3	5,0	4,5	3,7	3,0	2,50	1,83	1,33	-	
KB-639 4,6 kW HF		8,3	7,2	6,3	5,0	4,5	3,7	3,0	2,50	1,83	1,33	0,83	
Serie 7 & 8		mbar	0	50	100	130	160	180	200	250	290	320	350
KB-729 6,3 kW	m ³ /min	10,9	10,7	9,7	9,2	8,8	8,2	7,85	6,5	5,15	-	-	
KB-829 8,6 kW		10,9	10,7	9,7	9,2	8,8	8,2	7,85	6,5	5,15	4,1	2,7	
Serie 9		mbar	0	50	100	150	190	230	260	290	320	350	370
KB-919 11,0 kW	m ³ /min	22,4	21,8	21,2	20,0	18,2	-	-	-	-	-	-	
KB-929 15,0 kW		22,4	21,8	21,2	20,0	18,2	16,3	14,0	12,1	-	-	-	
KB-939 23,0 kW		22,4	21,8	21,2	20,0	18,2	16,3	14,0	12,1	9,8	8,5	7,4	



Tekniske data “vakuüm”

KB-serien 60 Hz, dobbeltkammer

Model		Dobbeltkammer Vakuüm										
Serie 23	mbar	0	25	50	75	100	125	150	175	200	220	245
KB-2308 0,85 kW	m ³ /min	1,8	1,7	1,51	1,38	1,25	1,07	0,9	0,78	0,63	0,46	0,28
Serie 33	mbar	0	50	100	150	200	220	225	275	300	325	350
KB-3319 1,9 kW	m ³ /min	3,0	2,9	2,4	2,0	1,65	1,35	1,2	0,91	0,8	-	-
KB-3319 2,6 kW		3,0	2,9	2,4	2,0	1,65	1,35	1,2	0,91	0,8	0,65	0,47
Serie 43	mbar	0	50	100	150	200	250	275	300	350	405	410
KB-4337 3,7 kW	m ³ /min	4,5	4,15	3,9	3,3	2,8	2,0	1,8	1,62	1,18	0,78	-
KB-4346 4,6 kW		4,5	4,15	3,9	3,3	2,8	2,0	1,8	1,62	1,18	0,78	0,75
Serie 63	mbar	0	50	100	200	250	300	350	380	400	425	450
KB-6346 4,6 kW	m ³ /min	6,2	6,05	5,9	5,2	4,8	4,05	3,3	2,8	-	-	-
KB-6355 6,3 kW		6,2	6,05	5,9	5,2	4,8	4,05	3,3	2,8	2,5	2,0	-
KB-6375 8,6 kW		6,2	6,05	5,9	5,2	4,8	4,05	3,3	2,8	2,5	2,0	1,8
Serie 64	mbar	0	50	100	120	140	160	180	200	220	240	260
KB-6455 6,3 kW	m ³ /min	9,2	8,5	7,7	7,15	6,8	6,2	5,6	5,0	-	-	-
KB-6475 8,6 kW		9,2	8,5	7,7	7,15	6,8	6,2	5,6	5,0	4,4	3,65	2,6
Serie 83	mbar	0	75	150	200	320	400	455	500	550	600	650
KB-8310 8,6 kW	m ³ /min	10,9	9,8	8,8	8,35	6,5	-	-	-	-	-	-
KB-8315 13,0 kW		10,9	9,8	8,8	8,35	6,5	5,2	3,9	-	-	-	-
KB-8320 19,0 kW		10,9	9,8	8,8	8,35	6,5	5,2	3,9	3,0	1,8	1,25	0,8
Serie 84	mbar	0	25	50	75	100	125	150	175	200	230	260
KB-8415 13,0 kW	m ³ /min	16,5	16,2	15,9	14,9	13,7	13,0	11,9	10,8	9,8	8,8	8,0

Tryk 60 Hz

Tekniske data “tryk”

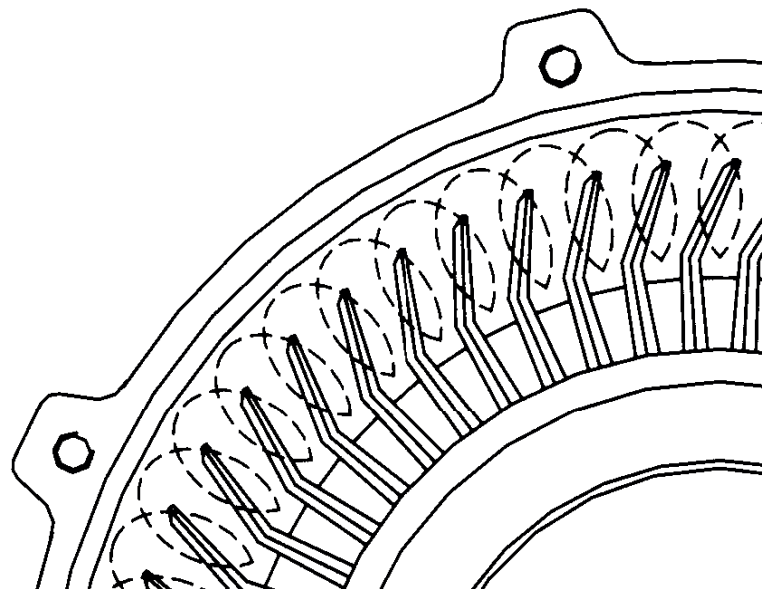
KB-serien 60 Hz, enkeltkammer

Model		Enkeltkammer Tryk										
Serie 1	mbar	0	10	20	30	40	50	60	70	80	90	100
KB-129 0,25 kW	m ³ /min	1,0	0,95	0,9	0,85	0,75	0,68	0,51	0,4	0,2	-	-
KB-129-1 0,25 kW	m ³ /min	1,0	0,95	0,9	0,85	0,75	0,68	0,51	0,4	0,2	-	-
Serie 2	mbar	0	20	40	60	80	100	120	140	160	170	180
KB-229 0,5 kW	m ³ /min	1,7	1,6	1,5	1,13	1,0	0,87	0,75	0,55	0,42	0,3	-
KB-229-1 0,5 kW		1,7	1,6	1,5	1,13	1,0	0,87	0,75	0,55	0,42	0,3	-
KB-229L 0,5 kW		1,7	1,6	1,5	1,13	1,0	0,87	0,75	0,55	0,42	0,3	-
KB-229L-1 0,5 kW		1,7	1,6	1,5	1,13	1,0	0,87	0,75	0,55	0,42	0,3	-
Serie 3	mbar	0	30	60	80	100	120	140	160	180	200	230
KB-329 0,85 kW	m ³ /min	2,9	2,8	2,7	2,5	2,2	2,0	1,75	-	-	-	-
KB-329-1 0,85 kW		2,9	2,8	2,7	2,5	2,2	2,0	1,75	-	-	-	-
KB-329L 0,85 kW		2,9	2,8	2,7	2,5	2,2	2,0	1,75	-	-	-	-
KB-329L-1 0,85 kW		2,9	2,8	2,7	2,5	2,2	2,0	1,75	-	-	-	-
KB-329 1,1 kW		2,9	2,8	2,7	2,5	2,2	2,0	1,75	1,5	1,2	-	-
KB-339 1,5 kW		2,9	2,8	2,7	2,5	2,2	2,0	1,75	1,5	1,2	0,95	0,7
Serie 4	mbar	0	40	80	120	140	160	180	200	220	250	300
KB-429 1,5 kW	m ³ /min	4,2	3,7	3,2	2,7	2,3	2,1	1,9	-	-	-	-
KB-429L 1,5 kW		4,2	3,7	3,2	2,7	2,3	2,1	1,9	-	-	-	-
KB-429-1 1,5 kW		4,2	3,7	3,2	2,7	2,3	2,1	1,9	-	-	-	-
KB-429-1 1,75 kW		4,2	3,7	3,2	2,7	2,3	2,1	1,9	1,8	1,7	-	-
KB-429 1,9 kW		4,2	3,7	3,2	2,7	2,3	2,1	1,9	1,8	1,7	-	-
KB-429L 1,9kW		4,2	3,7	3,2	2,7	2,3	2,1	1,9	1,8	1,7	-	-
KB-429 2,6 kW		4,2	3,7	3,2	2,7	2,3	2,1	1,9	1,8	1,7	1,5	1,18
Serie 4 HF	mbar	0	40	80	120	140	160	180	200	220	250	300
KB-429 1,5 kW HF	m ³ /min	5,25	4,33	3,50	3,00	2,67	2,33	2,17	-	-	-	-
KB-429 1,75 kW HF		5,25	4,33	3,50	3,00	2,67	2,33	2,17	1,67	1,33	-	-
KB-429 2,6 kW HF		5,25	4,33	3,50	3,00	2,67	2,33	2,17	1,67	1,33	1,00	0,33

Tekniske data “tryk”

KB-serien 60 Hz, enkeltkammer

Model		Enkeltkammer Tryk (fortsat)											
Serie 5 & 6		mbar	0	50	100	150	175	200	220	250	280	300	320
KB-529 2,6 kW	m ³ /min	6,2	5,5	4,95	4,2	3,95	3,65	3,45	-	-	-	-	
KB-529-1 2,6 kW		6,2	5,5	4,95	4,2	3,95	3,65	3,45	-	-	-	-	
KB-529L 2,6 kW		6,2	5,5	4,95	4,2	3,95	3,65	3,45	-	-	-	-	
KB-629 3,7 kW		6,2	5,5	4,95	4,2	3,95	3,65	3,45	3,0	2,6	-	-	
KB-629-1 3,7 kW		6,2	5,5	4,95	4,2	3,95	3,65	3,45	3,0	2,6	-	-	
KB-629L 3,7 kW		6,2	5,5	4,95	4,2	3,95	3,65	3,45	3,0	2,6	-	-	
KB-639 4,6 kW		6,2	5,5	4,95	4,2	3,95	3,65	3,45	3,0	2,6	2,3	2,1	
Serie 5 & 6 HF		mbar	0	50	100	150	175	200	220	250	280	300	320
KB-529 2,6 kW HF	m ³ /min	8,30	7,17	6,67	5,83	5,33	5,00	4,67	4,17	-	-	-	
KB-629 3,7 kW HF		8,30	7,17	6,67	5,83	5,33	5,00	4,67	4,17	3,83	-	-	
KB-639 4,6 kW HF		8,30	7,17	6,67	5,83	5,33	5,00	4,67	4,17	3,83	3,50	3,00	
Serie 7 & 8		mbar	0	50	100	150	220	290	300	325	350	375	400
KB-729 6,3 kW	m ³ /min	10,9	9,8	9,3	8,6	7,5	6,1	-	-	-	-	-	
KB-829 8,6 kW		10,9	9,8	9,3	8,6	7,5	6,1	5,9	5,2	4,8	4,1	3,4	
Serie 9		mbar	0	50	100	150	190	250	290	325	350	400	430
KB-919 11,0 kW	m ³ /min	22,4	22,35	22,3	21,7	20,2	-	-	-	-	-	-	
KB-929 15,0 kW		22,4	22,35	22,3	21,7	20,2	16,8	14,0	-	-	-	-	
KB-939 23,0 kW		22,4	22,35	22,3	21,7	20,2	16,8	14,0	11,9	9,8	7,3	4,4	



Tryk **60 Hz**

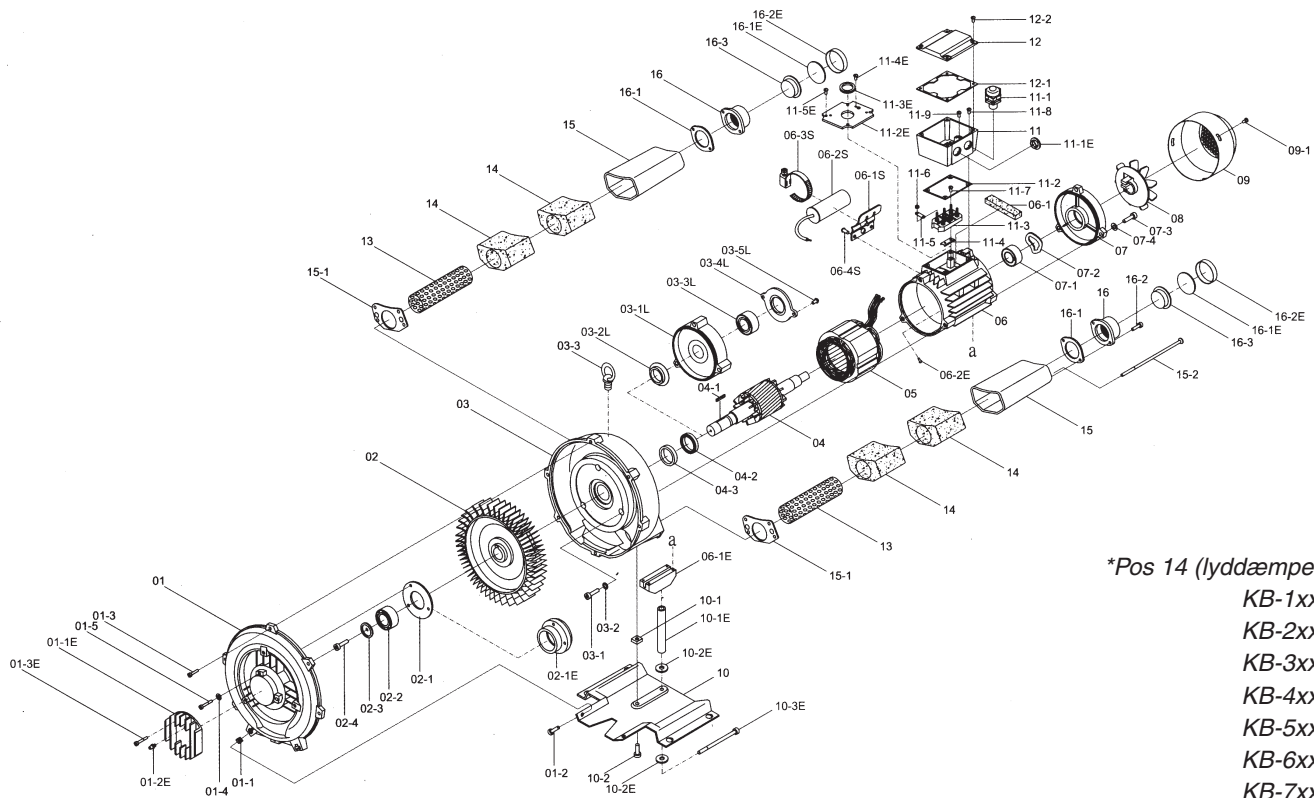
Tekniske data “tryk”

KB-serien 60 Hz, dobbeltkammer

Model		Dobbeltkammer Tryk										
Serie 23	mbar	0	25	50	75	100	125	150	175	200	220	245
KB-2308 0,85 kW	m ³ /min	1,8	1,75	1,65	1,55	1,4	1,22	1,05	0,9	0,75	0,65	0,5
Serie 33	mbar	0	50	100	150	200	250	300	325	350	400	435
KB-3319 1,9 kW	m ³ /min	3,0	2,8	2,5	2,1	1,8	1,6	1,35	-	-	-	-
KB-3326 2,6 kW		3,0	2,8	2,5	2,1	1,8	1,6	1,35	1,18	0,98	0,8	0,68
Serie 43	mbar	0	50	100	150	200	250	300	350	415	450	500
KB-4337 3,7 kW	m ³ /min	4,5	4,2	4,0	3,8	3,45	3,15	2,85	2,4	1,85	-	-
KB-4346 4,6 kW		4,5	4,2	4,0	3,8	3,45	3,15	2,85	2,4	1,85	1,75	1,5
Serie 63	mbar	0	75	150	200	250	300	380	450	530	600	675
KB-6346 4,6 kW	m ³ /min	6,2	5,8	5,3	5,0	4,8	4,38	3,9	-	-	-	-
KB-6355 6,3 kW		6,2	5,8	5,3	5,0	4,8	4,38	3,9	3,4	2,9	-	-
KB-6375 8,6 kW		6,2	5,8	5,3	5,0	4,8	4,38	3,9	3,4	2,9	2,7	2,3
Serie 64	mbar	0	50	100	120	140	160	180	200	220	250	270
KB-6455 6,3 kW	m ³ /min	9,2	8,4	7,65	7,4	7,05	6,8	6,45	6,25	5,9	-	-
KB-6475 8,6 kW		9,2	8,4	7,65	7,4	7,05	6,8	6,45	6,25	5,9	5,4	5,2
Serie 83	mbar	0	100	200	320	400	500	550	600	650	700	780
KB-8310 8,6 kW	m ³ /min	10,9	10,8	10,2	9,2	-	-	-	-	-	-	-
KB-8315 13,0 kW		10,9	10,8	10,2	9,2	8,3	6,92	6,45	6,0	-	-	-
KB-8320 19,0 kW		10,9	10,8	10,2	9,2	8,3	6,92	6,45	6,0	5,35	4,85	4,0
Serie 84	mbar	0	25	50	75	100	125	150	175	200	230	260
KB-8415 13,0 kW	m ³ /min	16,5	15,7	15,2	14,2	13,8	13,0	12,6	12,0	11,2	10,8	9,95

Enkeltkammer (model)

Splittegning og reservedelsliste



*Pos 14 (lyddæmperskum)

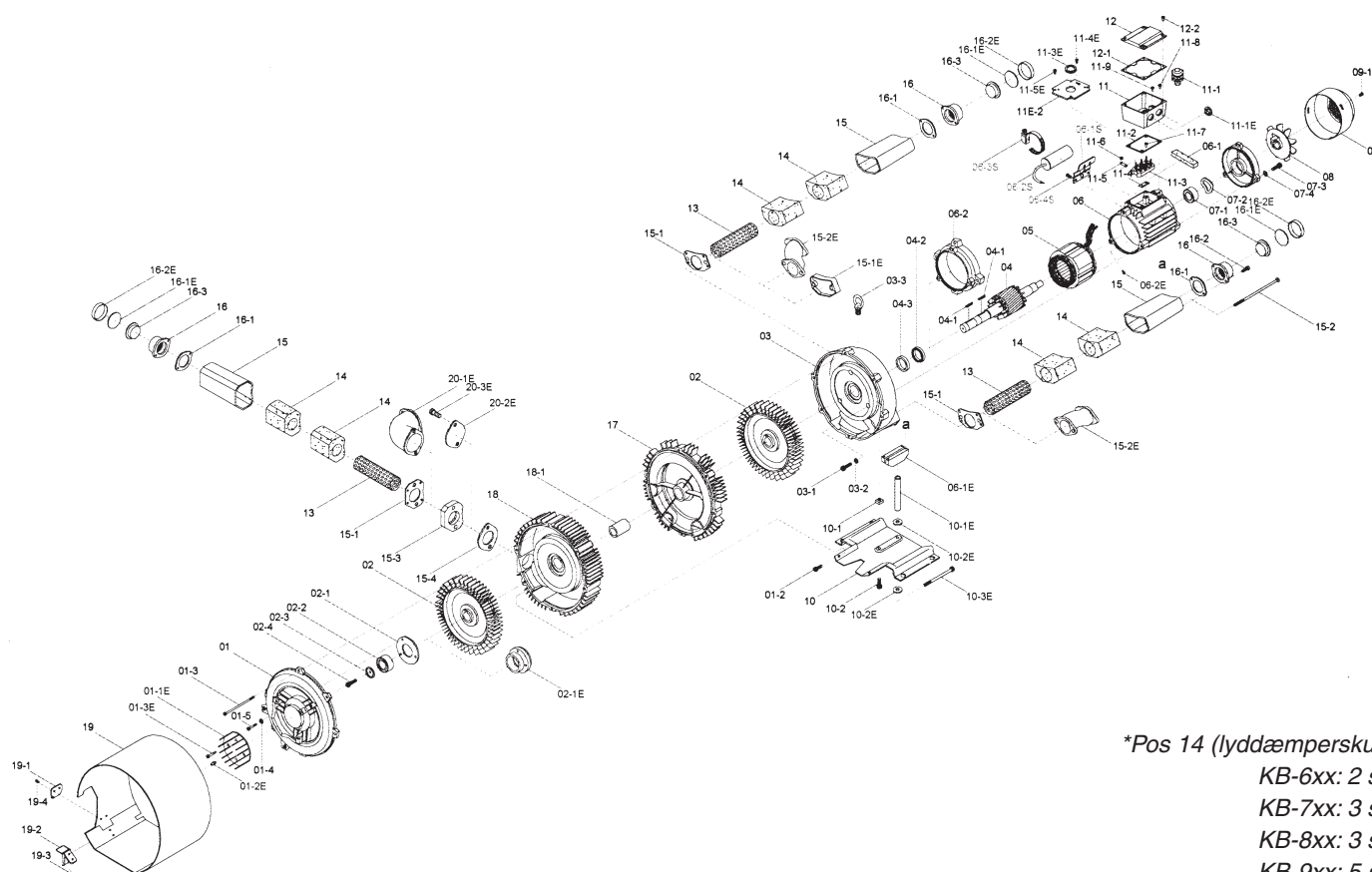
KB-1xx: 1 stk.
 KB-2xx: 1 stk.
 KB-3xx: 1 stk.
 KB-4xx: 2 stk.
 KB-5xx: 2 stk.
 KB-6xx: 2 stk.
 KB-7xx: 3 stk.
 KB-8xx: 3 stk.
 KB-9xx: 5 stk.

01.	Kompressordæksel	04.	Rotor	08.	Ventilatorvinge	12.	Klemkasselåg
01-1E.	Lejedæksel front	04-1.	Not	09.	Ventilator-dæksel	12-1.	Pakning til låg
01-2E.	Nippel	04-2.	Olietætning	10.	Fod	13.	Lyddæmpervæv
02.	Blæserhjul	04-3.	Filtring	10-1E.	Understøtning	14*.	Lyddæmperskum
02-1.	Indvendigt lejedæksel	05.	Stator	11.	Klemkasse	15.	Lyddæmperhus
02-2.	Frontleje	06.	Motorhus	11-1.	Kabelforskruing	15-1.	Lyddæmperpakning
02-3.	Skive	06-1.	Afdækning	11-2.	Gummipakning	16.	Ind-/udgangsflange *
02-1E.	Lejeblok	06-1E.	Konsol	11-3.	Klembæret	16-1.	Flangepakning
03.	Kompressorhus	06-1S.	Kondensatorkonsol	11-5.	Jord	16-3.	Flangeprop
03-3.	Øjebolt	06-2S.	Kondensator	11-6.	Blik	16-1E.	Flangeplade
03-1L.	A-lejeskjold (L-model)	06-3S.	Spændebånd	11-1E.	Møtrik	16-2E.	Flangedæksel
03-2L.	VA-tætning (L-model)	07.	Motordæksel	11-2E.	Prop		
03-3L.	Frontleje WP (L-model)	07-1.	Bagerste leje	11-2E.	Metalplade		
03-4L.	Lejepakning (L-model)	07-2.	Bølgefjeder	11-3E.	Gummiring		

*) Se gevindtilslutninger s. 57

Dobbeltkammer (model)

Splittegning og reservedelsliste



*Pos 14 (lyddæmperskum)

KB-6xx: 2 stk.

KB-7xx: 3 stk.

KB-8xx: 3 stk.

KB-9xx: 5 stk.

01.	Kompressor dæksel	06-1.	Afdækning	11-4.	Jord	16.	Ind-/udgangsflange *
01-1E.	Lejedæksel	06-2.	A-lejeskjold	11-5.	Blik	16-1.	Flangepakning
01-2E.	Nippel	06-1S.	Kondensatorkonsol	11-6.	Møtrik	16-3.	Flangeprop
02.	Blæserhjul	06-2S.	Kondensator	11-1E.	Prop	16-1E.	Flangeplade
02-1.	Indvendigt lejedæksel	06-3S.	Spændebånd	11-2E.	Metalplade	16-2E.	Flangedæksel
02-2.	Frontleje	07.	Motordæksel	11-3E.	Gummiring	17.	Midterste dæksel
02-3.	Skive	07-1.	Bagerste leje	12.	Klemkasselåg	18.	Midterste hus
02-1E.	Lejeblok	07-2.	Bølgefjeder	12-1.	Pakning til låg	18-1.	Afstandsøsning
03.	Kompressorhus	08.	Ventilatorvinge	13.	Lyddæmpervæv	19.	Beskyttelseshætte
03-3.	Øjebolt	09.	Ventilator dæksel	14*	Lyddæmperskum	19-1.	Spænde (op)
04.	Rotor	10.	Fod	15.	Lyddæmperhus	19-2.	Spænde (ned)
04-1.	Not	10-1E.	Understøtning	15-1.	Lyddæmperpakning	20-1E.	90° forlænget rør
04-2.	Olietætning	11.	Klemkasse	15-3.	Lyddæmperblok	20-2E.	Endedæksel
04-3.	Filtring	11-1.	Kabelforskruing	15-4.	Lyddæmperpakning		
05.	Stator	11-2.	Gummipakning	15-1E.	Udgangsdæksel		
06.	Motorhus	11-3.	Klembræt	15-2E.	Forlængerrør		

*) Se gevindtilslutninger s. 57

Ikke angivne dele er standarddele, såsom møtrikker, skruer, pakninger mv.

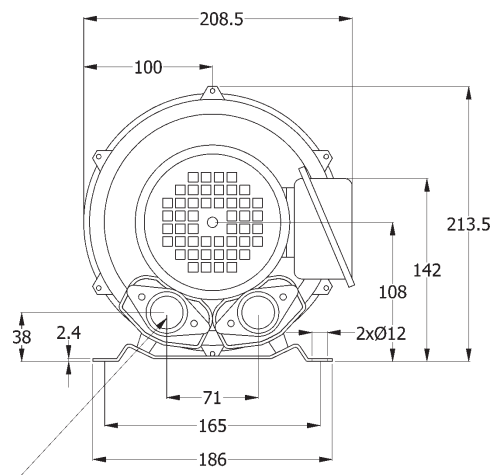
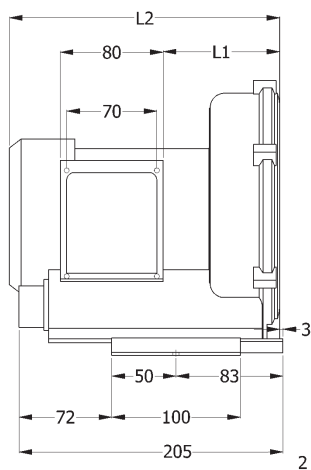
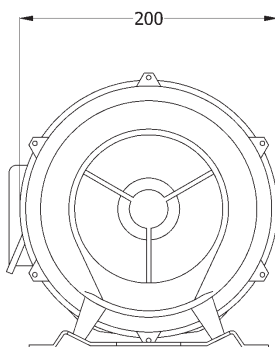
Specifikationer type KB 1..

Enkeltkammer (ringkammerblæsere)

- NSK lejer med høj-temperatur fedt
- CE, UL og CSA godkendt
- Alle enheder er underlagt Brd. Klees egen kvalitetskontrol
- Indbygget bi-metal afbryder i 1-fasede modeller



Typenummer		KB-129	KB-129-1
Faser		3	1
Effekt kW	50 Hz	0,20	0,20
	60 Hz	0,25	0,25
Spænding Volt	50 Hz	230/400	230
	60 Hz	276/480	230
Strøm Amp	50 Hz	1,2/0,69	1,7
	60 Hz	1,3/0,75	1,8
Vakuüm mbar	50 Hz	70	70
	60 Hz	75	75
Tryk mbar	50 Hz	70	70
	60 Hz	80	80
Luftmængde m ³ /min	50 Hz	0,8	0,8
	60 Hz	1,0	1,0
Isolationsklasse		F	F
L1		90	90
L2		209,5	209,5
Vægt Kg		6,5	6,5



2 - PF 1"

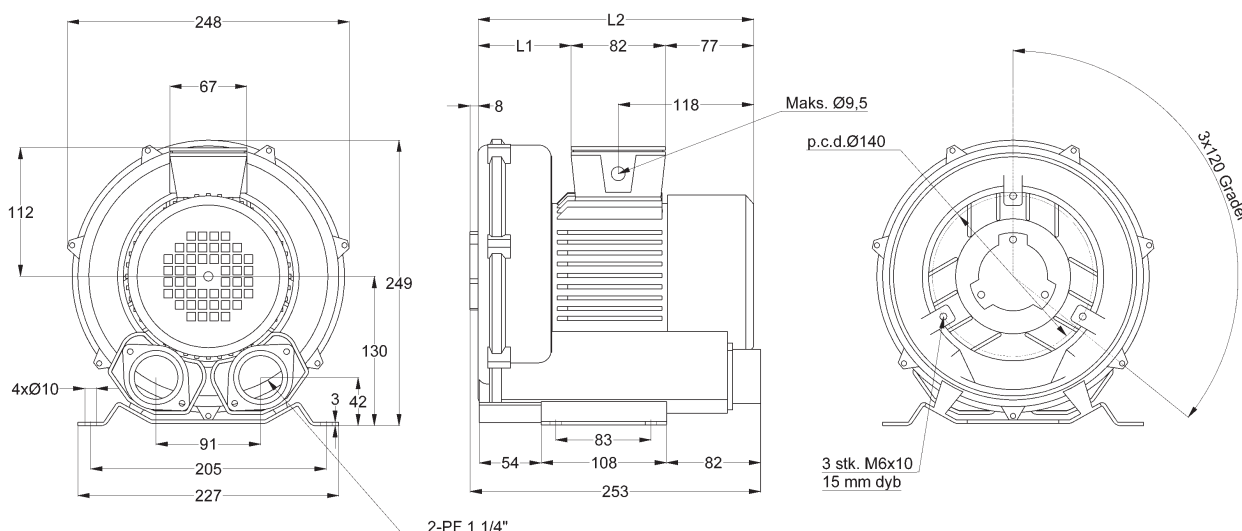
Specifikationer type KB 2..

Enkeltkammer (ringkammerblæsere)

- NSK lejer med høj-temperatur fedt
- CE, UL og CSA godkendt
- Alle enheder er underlagt Brd. Klees egen kvalitetskontrol
- Indbygget bi-metal afbryder i 1-fasede modeller



Typenummer		KB-229	KB-229-1	KB-229L	KB-229L-1
Faser		3	1	3	1
Effekt kW	50 Hz	0,4	0,4	0,4	0,4
	60 Hz	0,5	0,5	0,5	0,5
Spænding Volt	50 Hz	230/400	230	230/400	230
	60 Hz	276/480	276	276/480	276
Strøm Amp	50 Hz	2,1/1,2	2,8	2,1/1,2	2,8
	60 Hz	2,3/1,3	2,9	2,3/1,3	2,9
Vakuüm mbar	50 Hz	110	110	110	110
	60 Hz	140	140	140	140
Tryk mbar	50 Hz	130	130	130	130
	60 Hz	170	170	170	170
Luftmængde m ³ /min	50 Hz	1,4	1,4	1,4	1,4
	60 Hz	1,7	1,7	1,7	1,7
Isolationsklasse		F	F	F	F
L1		80	80	103	103
L2		239	239	262	262
Vægt Kg		11	11,5	11,5	12



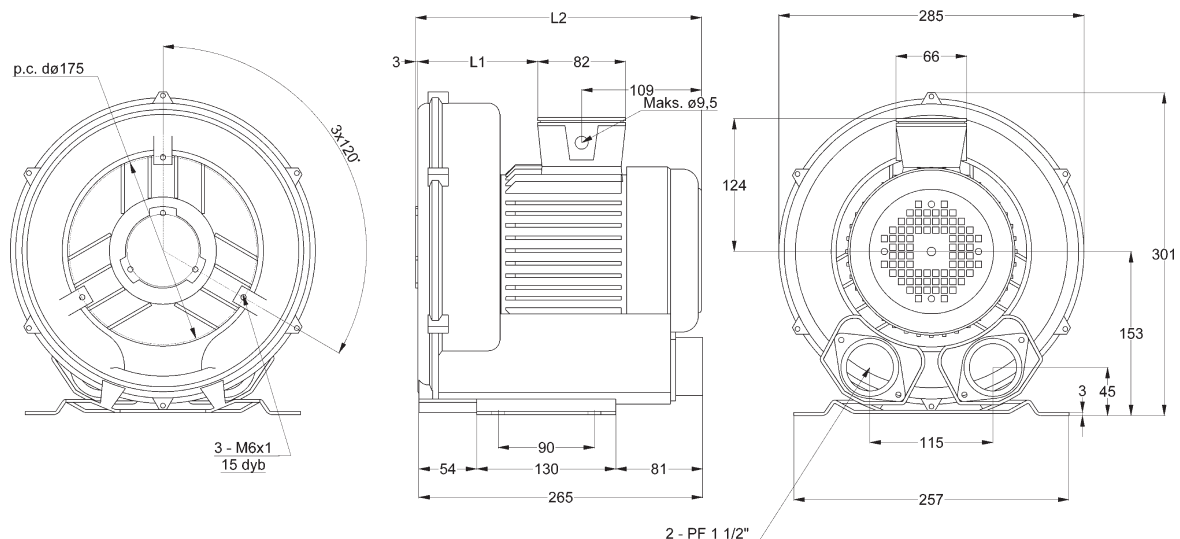
Specifikationer type KB 3..

Enkeltkammer (ringkammerblæsere)

- NSK lejer med høj-temperatur fedt
- CE, UL og CSA godkendt
- Alle enheder er underlagt Brd. Klees egen kvalitetskontrol
- Indbygget bi-metal afbryder i 1-fasede modeller
- Kan leveres med 3-faset IE2/IE3 motor



Typenummer		KB-329	KB-329-1	KB-329L	KB-329L-1	KB-329	KB-339
Faser		3	1	3	1	3	3
Effekt kW	50 Hz	0,75	0,75	0,75	0,75	0,9	1,3
	60 Hz	0,85	0,85	0,85	0,85	1,1	1,5
Spænding Volt	50 Hz	230/400	230	230/400	230	230/400	230/400
	60 Hz	276/480	230	276/480	230	276/480	276/480
Strøm Amp	50 Hz	3,3/1,9	6,5	3,3/1,9	6,5	4,2/2,4	4,6/2,7
	60 Hz	3,6/2,1	7	3,6/2,1	7	4,5/2,6	5,2/3,0
Vakuüm mbar	50 Hz	140	140	140	140	165	175
	60 Hz	140	140	140	140	180	205
Tryk mbar	50 Hz	140	140	140	140	180	200
	60 Hz	140	140	140	140	180	230
Luftmængde m ³ /min	50 Hz	2,4	2,4	2,4	2,4	2,4	2,4
	60 Hz	2,9	2,9	2,9	2,9	2,9	2,9
Isolationsklasse		F	F	F	F	F	F
L1		129	129	161	161	129	129
L2		279	279	311,5	311,5	279	279
Vægt Kg		14,5	15	15,5	15	15,5	16



Specifikationer type KB 4..

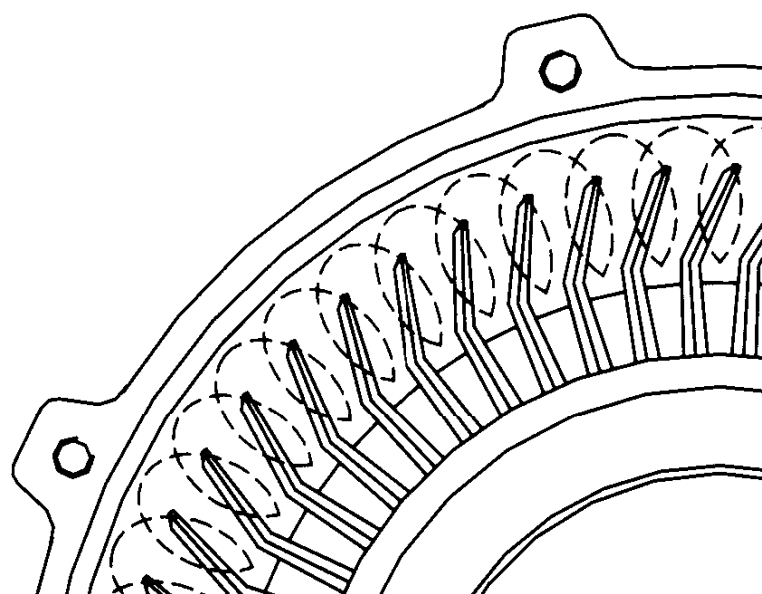
Enkeltkammer (ringkammerblæsere)

- NSK lejer med høj-temperatur fedt
- CE, UL og CSA godkendt
- Alle enheder er underlagt Brd. Klees egen kvalitetskontrol
- Indbygget bi-metal afbryder i 1-fasede modeller
- Kan leveres med 3-faset IE2/IE3 motor



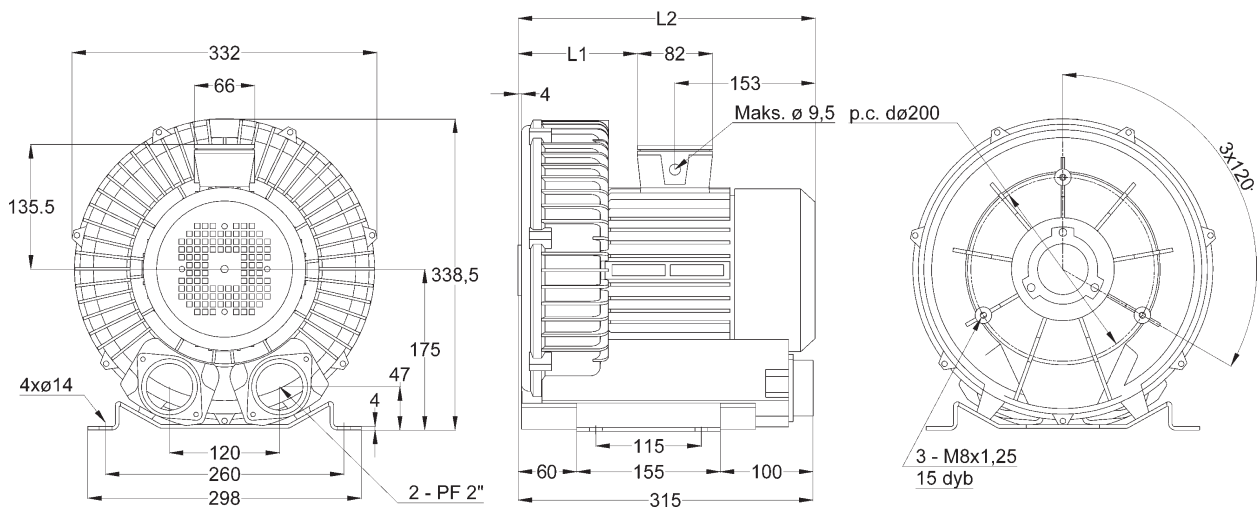
Typenummer		KB-429	KB-429-1	KB-429L	KB-429L-1	KB-429HF
Faser		3	1	3	1	3
Effekt kW	50 Hz	1,3	1,3	1,3	1,3	1,3
	60 Hz	1,5	1,5	1,5	1,5	1,5
Spænding Volt	50 Hz	230/400	230	230/400	230	230/400
	60 Hz	276/480	230	276/480	230	276/480
Strøm Amp	50 Hz	5,7/3,3	10	5,7/3,3	10	5,7/3,3
	60 Hz	6,0/3,5	11	6,0/3,5	11	6,0/3,5
Vakuüm mbar	50 Hz	180	180	180	180	180
	60 Hz	180	180	180	180	180
Tryk mbar	50 Hz	180	180	180	180	180
	60 Hz	180	180	180	180	180
Luftmængde m ³ /min	50 Hz	3,6	3,6	3,6	3,6	4,40
	60 Hz	4,2	4,2	4,2	4,2	5,25
Isolationsklasse		F	F	F	F	F
L1		126	126	167,5	167,5	167,5
L2		320	320	361,5	361,5	361,5
Vægt Kg		22	22,5	22,5	22,5	22,8

Fortsætter på næste side.



Fortsat type KB 4.. (enkeltkammer ringkammerblæsere).

Typenummer		KB-429-1	KB-429	KB-429L	KB-429	KB-429HF	KB-429HF
Faser		1	3	3	3	3	3
Effekt kW	50 Hz	1,5	1,75	1,75	2,2	1,75	2,2
	60 Hz	1,75	1,9	1,9	2,6	1,9	2,6
Spænding Volt	50 Hz	230	230/400	230/400	230/400	230/400	230/400
	60 Hz	230	276/480	276/480	276/480	276/480	276/480
Strøm Amp	50 Hz	11,5	6,7/3,9	6,7/3,9	7,8/4,5	6,7/3,9	7,8/4,5
	60 Hz	12	7/4	7/4	9,5/5,5	7/4	9,5/5,5
Vakuüm mbar	50 Hz	210	210	210	220	210	220
	60 Hz	210	210	210	255	210	255
Tryk mbar	50 Hz	220	220	220	270	220	270
	60 Hz	220	220	220	300	220	300
Luftmængde m ³ /min	50 Hz	3,6	3,6	3,6	3,6	4,40	4,40
	60 Hz	4,2	4,2	4,2	4,2	5,25	5,25
Isolationsklasse		F	F	F	F	F	F
L1		126	126	167,5	126	126	126
L2		320	320	361,5	320	320	320
Vægt Kg		23	23	23,5	26	26,3	26,3



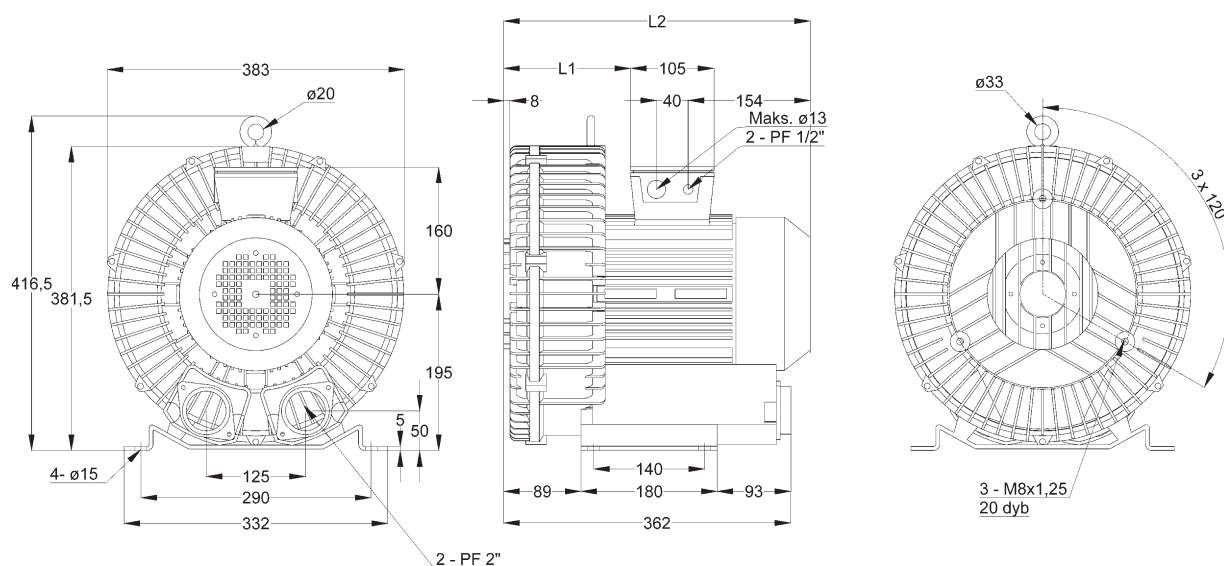
Specifikationer type KB 5..

Enkeltkammer (ringkammerblæsere)

- NSK lejer med høj-temperatur fedt
- CE, UL og CSA godkendt
- Alle enheder er underlagt Brd. Klees egen kvalitetskontrol
- Indbygget bi-metal afbryder i 1-fasede modeller
- Kan leveres med 3-faset IE2/IE3 motor



Typenummer		KB-529	KB-529-1	KB-529L	KB-529HF
Faser		3	1	3	3
Effekt kW	50 Hz	2,2	2,2	2,2	2,2
	60 Hz	2,6	2,6	2,6	2,6
Spænding Volt	50 Hz	230/400	230	230/400	230/400
	60 Hz	276/480	276	276/480	276/480
Strøm Amp	50 Hz	9,7/5,6	18	9,7/5,6	9,7/5,6
	60 Hz	10,7/6,2	21,6	10,7/6,2	10,7/6,2
Vakuüm mbar	50 Hz	230	230	230	230
	60 Hz	220	220	220	220
Tryk mbar	50 Hz	230	230	230	230
	60 Hz	220	220	220	220
Luftmængde m ³ /min	50 Hz	5,2	5,2	5,2	6,9
	60 Hz	6,2	6,2	6,2	8,3
Isolationsklasse		F	F	F	F
L1		143,5	143,5	186,5	186,5
L2		370	370	413	413
Vægt Kg		32	33,5	33,5	34



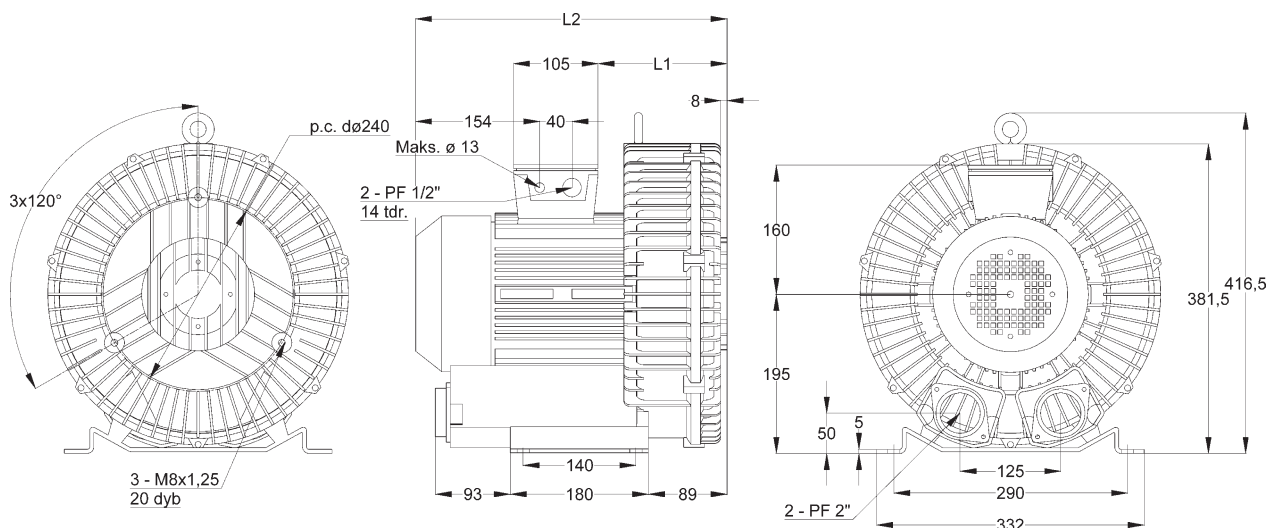
Specifikationer type KB 6..

Enkeltkammer (ringkammerblæsere)

- NSK lejer med høj-temperatur fedt
- CE, UL og CSA godkendt
- Alle enheder er underlagt Brd. Klees egen kvalitetskontrol
- Indbygget bi-metal afbryder i 1-fasede modeller
- Kan leveres med 3-faset IE2/IE3 motor



Typenummer		KB-629	KB-629-1	KB-629L	KB-639	KB-629HF	KB-639HF
Faser		3	1	3	3	3	3
Effekt kW	50 Hz	3,4	3,4	3,4	4,0	3,4	4,0
	60 Hz	3,7	3,7	3,7	4,6	3,7	4,6
Spænding Volt	50 Hz	230/400	230	230/400	230/400	230/400	230/400
	60 Hz	276/480	276	276/480	276/480	276/480	276/480
Strøm Amp	50 Hz	12,5/7,2	28	12,5/7,2	14,3/8,2	12,5/7,2	14,3/8,2
	60 Hz	13,5/7,8	30	13,5/7,8	16,2/9,3	13,5/7,8	16,2/9,3
Vakuüm mbar	50 Hz	260	260	260	270	260	270
	60 Hz	280	280	280	315	280	315
Tryk mbar	50 Hz	280	280	280	330	280	330
	60 Hz	280	280	280	320	280	320
Luftmængde m ³ /min	50 Hz	5,2	5,2	5,2	5,2	6,9	6,9
	60 Hz	6,2	6,2	6,2	6,2	8,30	8,30
Isolationsklasse		F	F	F	F	F	F
L1		143,5	143,5	186,5	143,5	143,5	143,5
L2		370	370	413	370	370	370
Vægt Kg		33	36,5	36	38	38,3	38,9



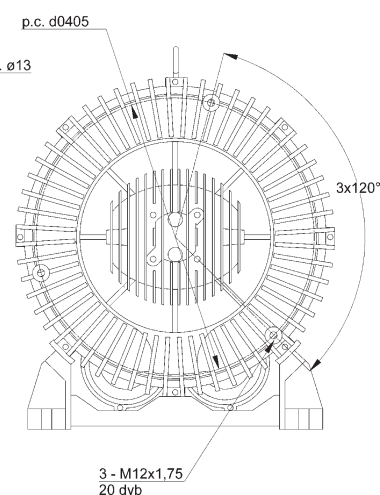
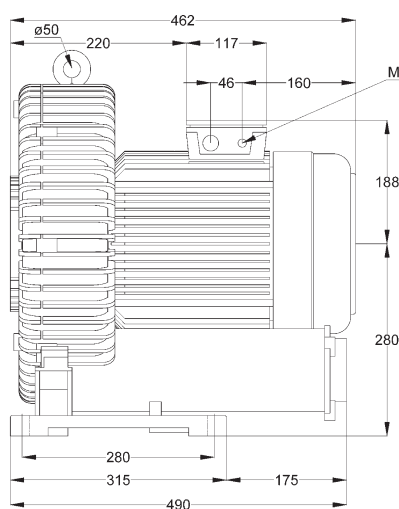
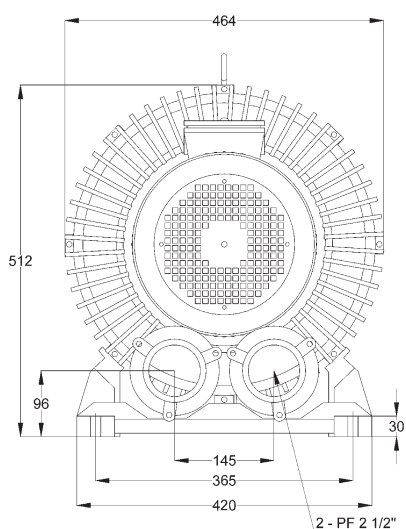
Specifikationer type KB 7/8..

Enkeltkammer (ringkammerblæsere)

- NSK lejer med høj-temperatur fedt
- CE, UL og CSA godkendt
- Alle enheder er underlagt Brd. Klees egen kvalitetskontrol
- Indbygget bi-metal afbryder
- Kan leveres med 3-faset IE2/IE3 motor



Typenummer		KB-729	KB-829
Faser		3	3
Effekt kW	50 Hz	5,5	7,5
	60 Hz	6,3	8,6
Spænding Volt	50 Hz	400/690	400/690
	60 Hz	480/828	482/828
Strøm Amp	50 Hz	12/6,9	15,1/8,7
	60 Hz	14,7/8,5	19,1/11,0
Vakuüm mbar	50 Hz	270	300
	60 Hz	290	350
Tryk mbar	50 Hz	300	400
	60 Hz	290	400
Luftmængde m ³ /min	50 Hz	9,2	9,2
	60 Hz	10,9	10,9
Isolationsklasse		H	H
Vægt Kg		78	82



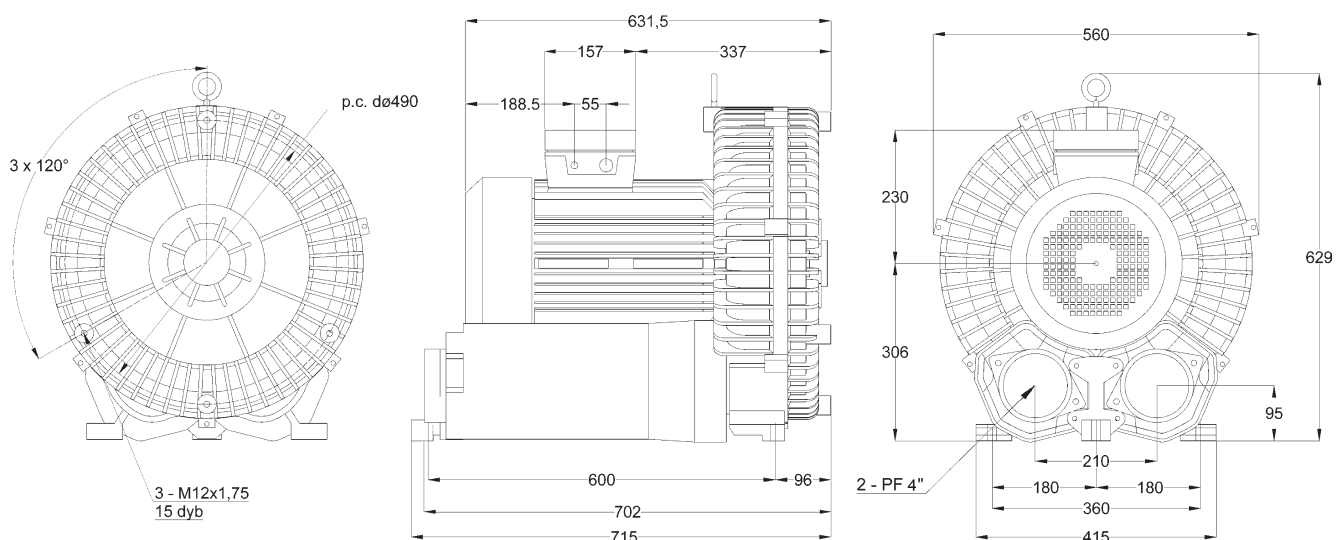
Specifikationer type KB 9..

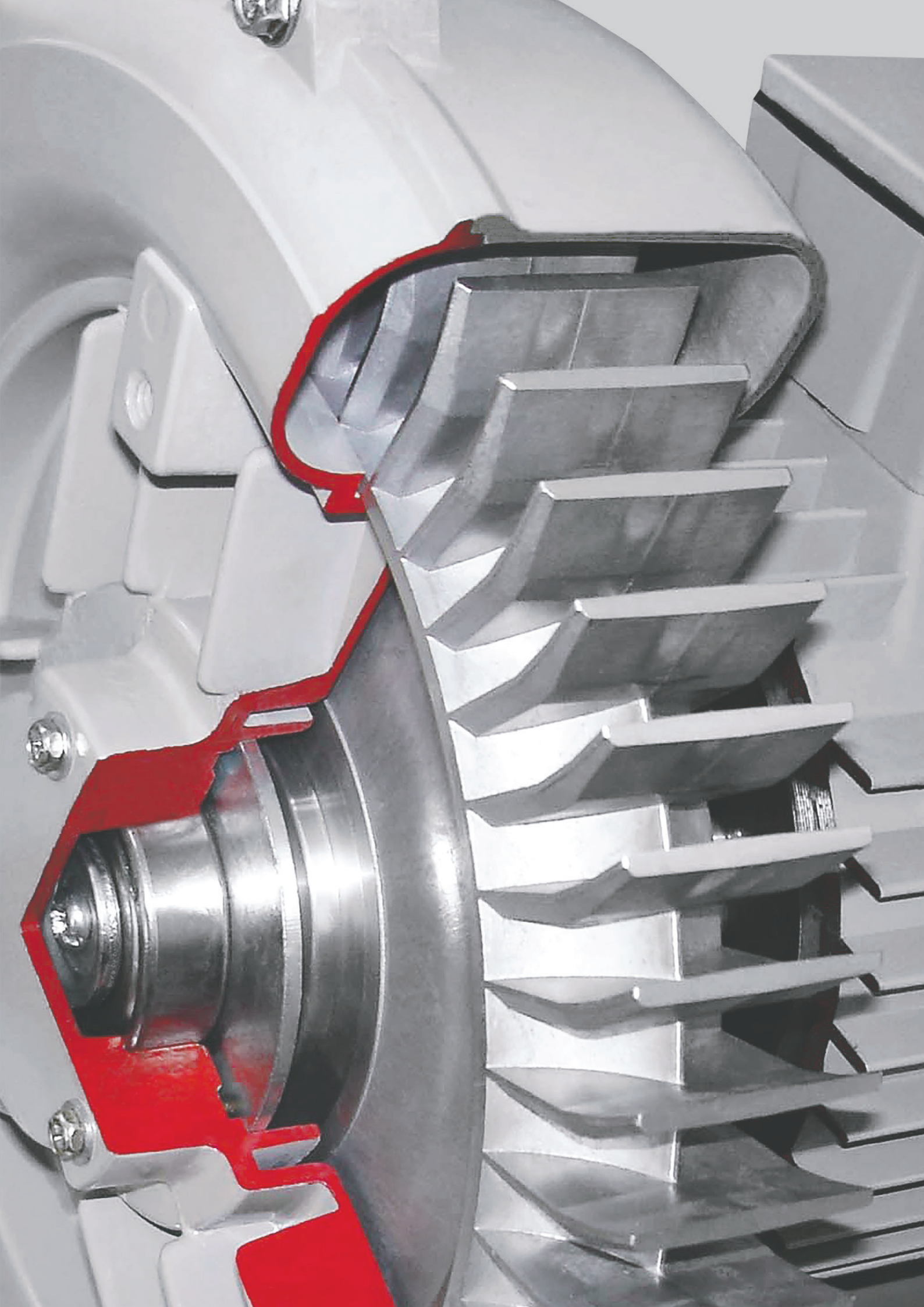
Enkeltkammer (ringkammerblæsere)

- NSK lejer med høj-temperatur fedt
- CE, UL og CSA godkendt
- Alle enheder er underlagt Brd. Klees egen kvalitetskontrol
- Indbygget bi-metal afbryder
- Kan leveres med 3-faset IE2/IE3 motor



Typenummer		KB-919	KB-929	KB-939
Faser		3	3	3
Effekt kW	50 Hz	9	13	20
	60 Hz	11	15	22
Spænding Volt	50 Hz	400/690	400/690	400/690
	60 Hz	480/828	480/828	480/828
Strøm Amp	50 Hz	20,8/12,0	26,3/15,2	38,6/22,3
	60 Hz	21,4/12,4	28,9/16,7	44/25,3
Vakuüm mbar	50 Hz	200	300	350
	60 Hz	190	290	370
Tryk mbar	50 Hz	200	300	450
	60 Hz	190	290	430
Luftmængde m ³ /min	50 Hz	18,9	18,9	18,9
	60 Hz	22,4	22,4	22,4
Isolationsklasse		H	H	H
Vægt Kg		100	112	159





Typebetegnelse/model

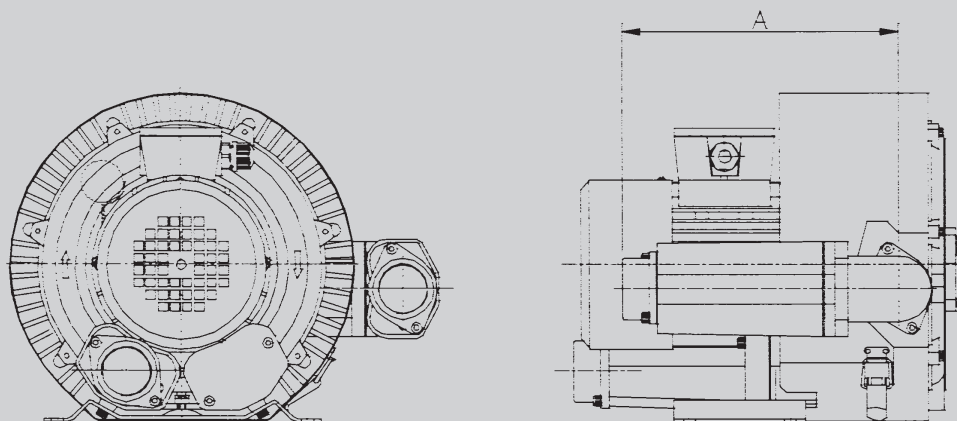
Dobbeltkammer (ringkammerblæsere)

Typebetegnelse til maksimal tryk:

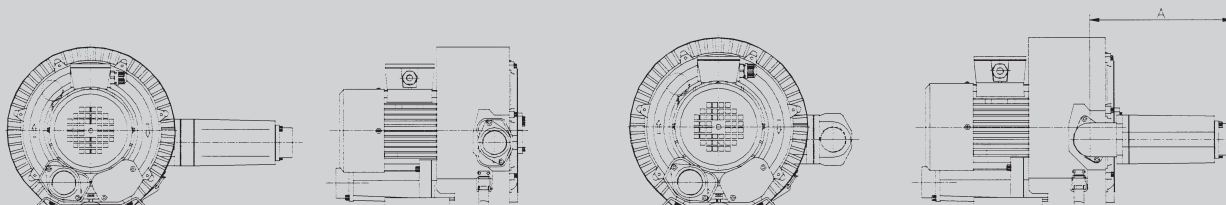
KB (x)3.. = Serielt koblede blæserhjul

Typebetegnelse til maksimal flow:

KB (x)4.. = Parallelt koblede blæserhjul



Type KB23.. - KB33.. - KB43.. - KB63.. - KB83..



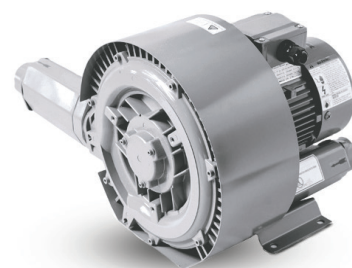
90 graders afgang på forespørgsel

Specialudførelse på forespørgsel

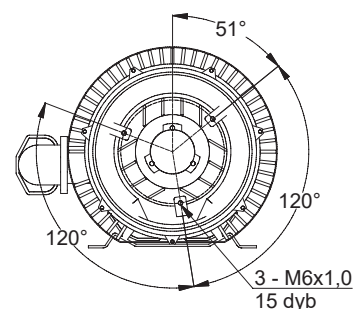
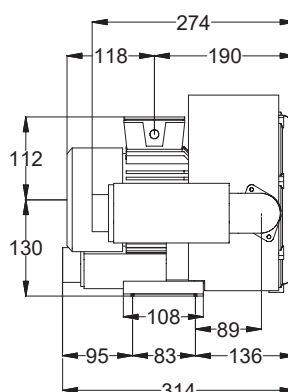
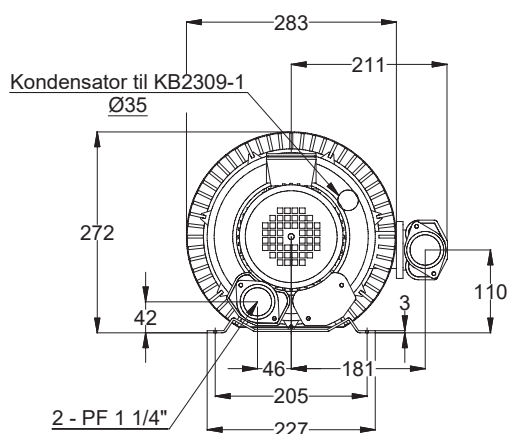
Specifikationer type KB 23..

Dobbeltkammer (ringkammerblæsere)

- NSK lejer med høj-temperatur fedt
- CE, UL og CSA godkendt
- Alle enheder er underlagt Brd. Klees egen kvalitetskontrol
- Indbygget bi-metal afbryder i 1-fasede modeller
- Kan leveres med 3-faset IE2/IE3 motor



Typenummer		KB-2308	KB-2308-1
Faser		3	1
Effekt kW	50 Hz	0,75	0,75
	60 Hz	0,85	0,85
Spænding Volt	50 Hz	230/400	230
	60 Hz	276/480	276
Strøm Amp	50 Hz	3,3/1,9	12,3
	60 Hz	3,6/2,1	13
Vakuüm mbar	50 Hz	200	200
	60 Hz	245	245
Tryk mbar	50 Hz	240	240
	60 Hz	245	245
Luftmængde m ³ /min	50 Hz	1,5	1,5
	60 Hz	1,8	1,8
Isolationsklasse		F	F
Vægt Kg		17	17



Specifikationer type KB 33..

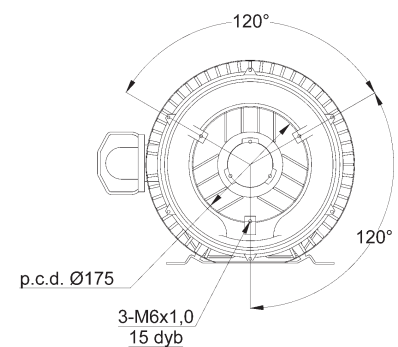
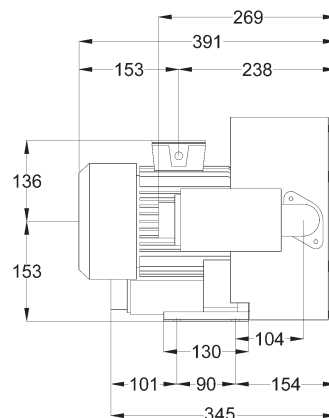
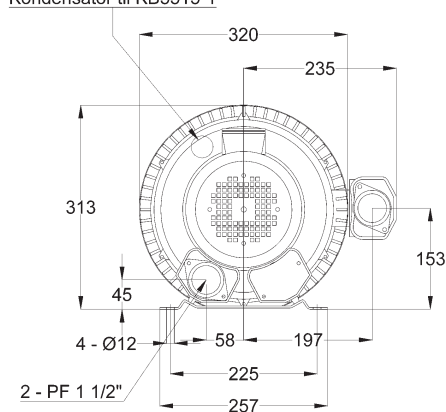
Dobbeltkammer (ringkammerblæsere)

- NSK lejer med høj-temperatur fedt
- CE, UL og CSA godkendt
- Alle enheder er underlagt Brd. Klees egen kvalitetskontrol
- Indbygget bi-metal afbryder i 1-fasede modeller
- Kan leveres med 3-faset IE2/IE3 motor



Typenummer		KB-3315-1	KB-3319	KB-3326
Faser		1	3	3
Effekt kW	50 Hz	1,3	1,75	2,2
	60 Hz	1,5	1,9	2,6
Spænding Volt	50 Hz	230	230/400	230/400
	60 Hz	276	276/480	276/480
Strøm Amp	50 Hz	12,3	6,7/3,9	7,8/4,5
	60 Hz	13	7/4	9,5/5,5
Vakuüm mbar	50 Hz	220	275	280
	60 Hz	235	300	350
Tryk mbar	50 Hz	250	320	375
	60 Hz	250	300	435
Luftmængde m ³ /min	50 Hz	2,6	2,6	2,6
	60 Hz	3,0	3,0	3,0
Isolationsklasse		F	F	F
Vægt Kg		24	25	28

Kondensator til KB3315-1



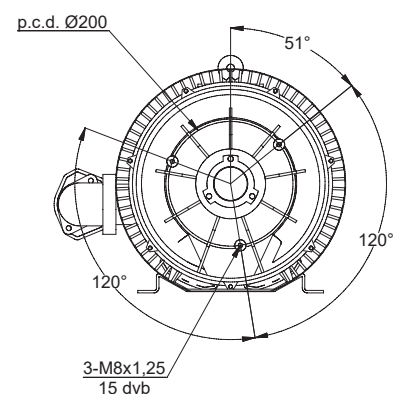
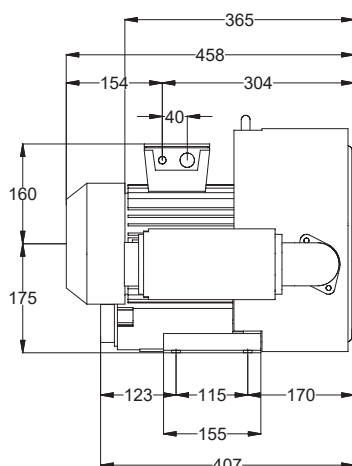
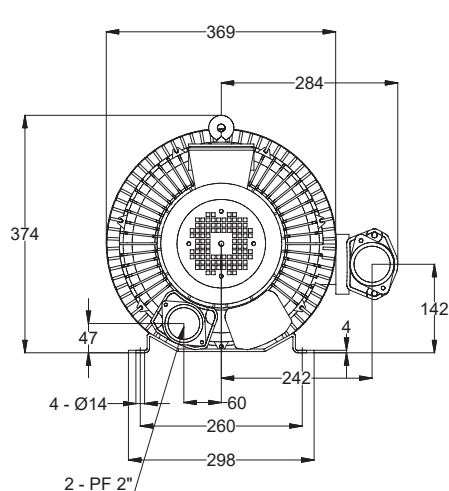
Specifikationer type KB 43..

Dobbeltkammer (ringkammerblæsere)

- NSK lejer med høj-temperatur fedt
- CE, UL og CSA godkendt
- Alle enheder er underlagt Brd. Klees egen kvalitetskontrol
- Indbygget bi-metal afbryder i 1-fasede modeller
- Kan leveres med 3-faset IE2/IE3 motor



Typenummer		KB-4337	KB-4346
Faser		3	3
Effekt kW	50 Hz	3,4	4,0
	60 Hz	3,7	4,6
Spænding Volt	50 Hz	230/400	230/400
	60 Hz	276/480	276/480
Strøm Amp	50 Hz	12,5/7,2	14,3/8,2
	60 Hz	13,5/7,8	16,2/9,3
Vakuum mbar	50 Hz	345	355
	60 Hz	405	410
Tryk mbar	50 Hz	410	460
	60 Hz	415	495
Luftmængde m ³ /min	50 Hz	3,7	3,7
	60 Hz	4,5	4,5
Isolationsklasse		F	F
Vægt Kg		43	45



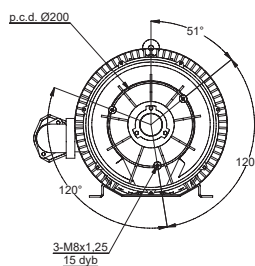
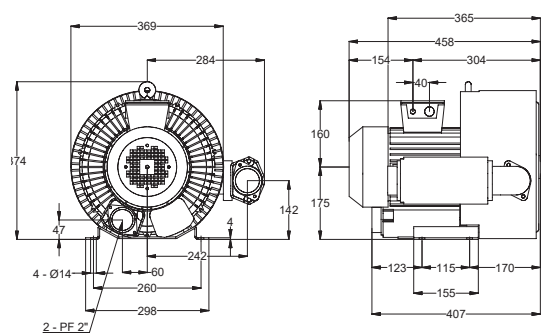
Specifikationer type KB 63..

Dobbeltkammer (ringkammerblæsere)

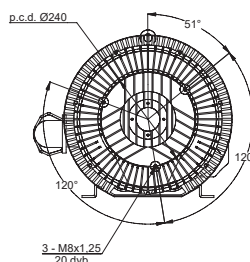
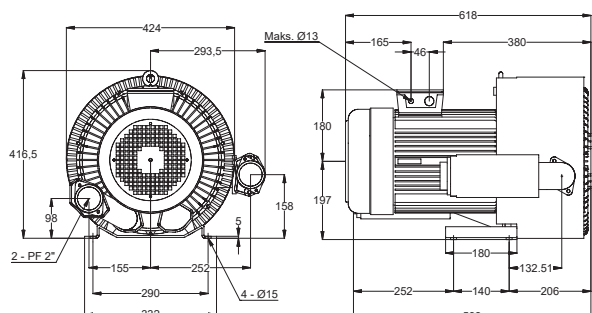
- NSK lejer med høj-temperatur fedt
- CE, UL og CSA godkendt
- Alle enheder er underlagt Brd. Klees egen kvalitetskontrol
- Indbygget bi-metal afbryder fra 5,5 kW
- Kan leveres med 3-faset IE2/IE3 motor



Typenummer		KB-6346	KB-6355	KB-6375
Faser		3	3	3
Effekt kW	50 Hz	4,0	5,5	7,5
	60 Hz	4,6	6,3	8,0
Spænding Volt	50 Hz	230/400	230/400	230/400
	60 Hz	276/480	276/480	276/480
Strøm Amp	50 Hz	14,3/8,2	21/12	27/15,6
	60 Hz	16,2/9,3	26,5/15,3	34/19,6
Vakuüm mbar	50 Hz	360	410	420
	60 Hz	380	425	450
Tryk mbar	50 Hz	380	515	580
	60 Hz	380	530	675
Luftmængde m ³ /min	50 Hz	5,2	5,2	5,2
	60 Hz	6,2	6,2	6,2
Isolationsklasse		F	H	H
Vægt Kg		55	72	81



Type KB-6346.



Type KB-6355 og Type KB-6375.

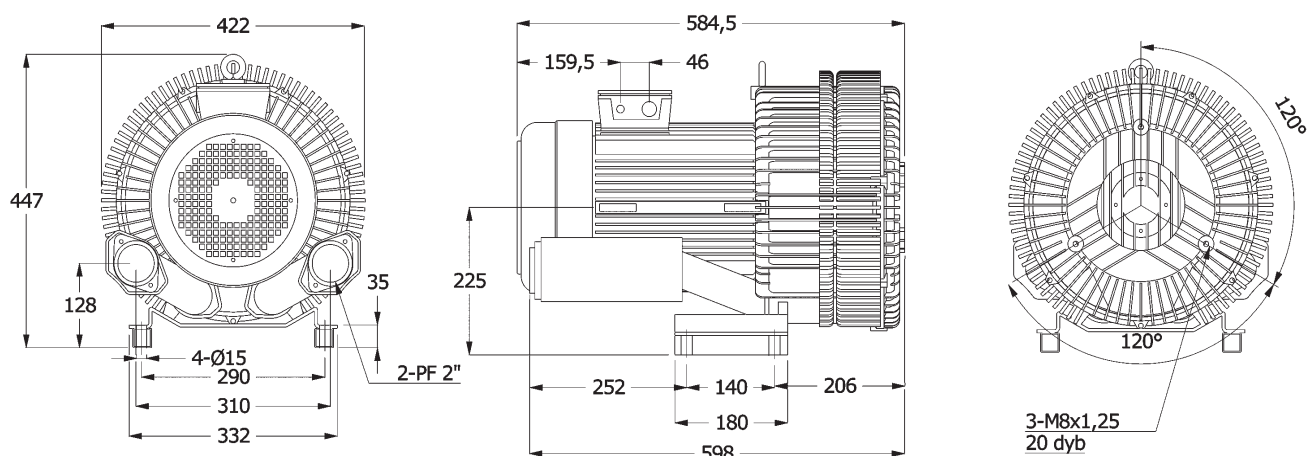
Specifikationer type KB 64..

Dobbeltkammer (ringkammerblæsere)

- NSK lejer med høj-temperatur fedt
- CE, UL og CSA godkendt
- Alle enheder er underlagt Brd. Klees egen kvalitetskontrol
- Indbygget bi-metal afbryder
- Kan leveres med 3-faset IE2/IE3 motor



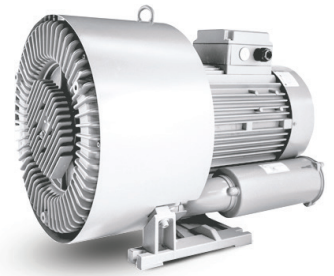
Typenummer		KB-6455	KB-6475
Faser		3	3
Effekt kW	50 Hz	5,5	7,5
	60 Hz	6,3	8,0
Spænding Volt	50 Hz	400/690	400/690
	60 Hz	480/828	480/828
Strøm Amp	50 Hz	12/6,9	15,6/9,0
	60 Hz	15,3/8,8	19,6/11,3
Vakuum mbar	50 Hz	200	240
	60 Hz	200	260
Tryk mbar	50 Hz	220	270
	60 Hz	220	270
Luftmængde m ³ /min	50 Hz	7,8	7,8
	60 Hz	9,2	9,2
Isolationsklasse		H	H
Vægt Kg		70	81



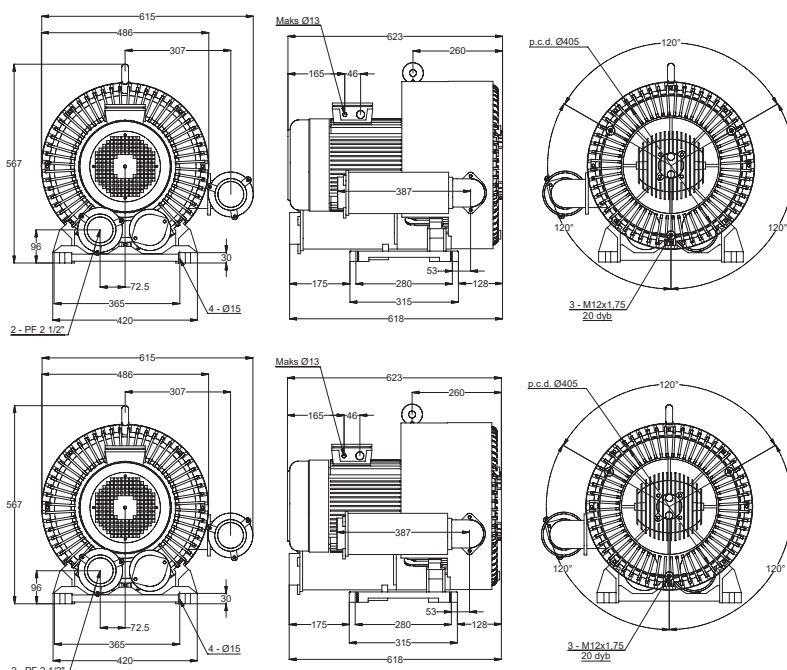
Specifikationer type KB 83..

Dobbeltkammer (ringkammerblæsere)

- NSK lejer med høj-temperatur fedt
- CE, UL og CSA godkendt
- Alle enheder er underlagt Brd. Klees egen kvalitetskontrol
- Indbygget bi-metal afbryder
- Kan leveres med 3-faset IE2/IE3 motor



Typenummer		KB-8310	KB-8315	KB-8320
Faser		3	3	3
Effekt kW	50 Hz	7,5	11	16
	60 Hz	8,6	13	19
Spænding Volt	50 Hz	400/690	400/690	400/690
	60 Hz	480/828	480/828	480/828
Strøm Amp	50 Hz	15,6/9,0	27/15,6	34,5/20,0
	60 Hz	19,6/11,3	30/17,3	39,0/22,6
Vakuüm mbar	50 Hz	320	430	450
	60 Hz	320	455	650
Tryk mbar	50 Hz	320	600	700
	60 Hz	320	600	780
Luftmængde m ³ /min	50 Hz	9,6	9,6	9,6
	60 Hz	10,9	10,9	10,9
Isolationsklasse		H	H	H
Vægt Kg		112	142	160



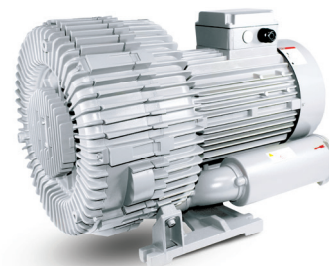
Type KB-8310.

Type KB-8315 og Type KB-8320.

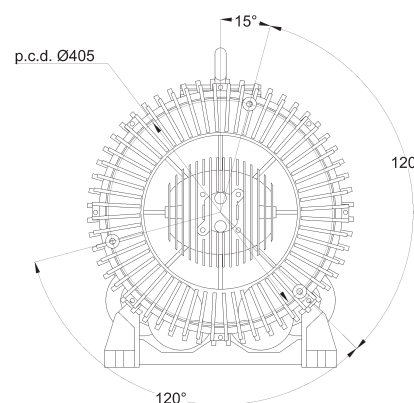
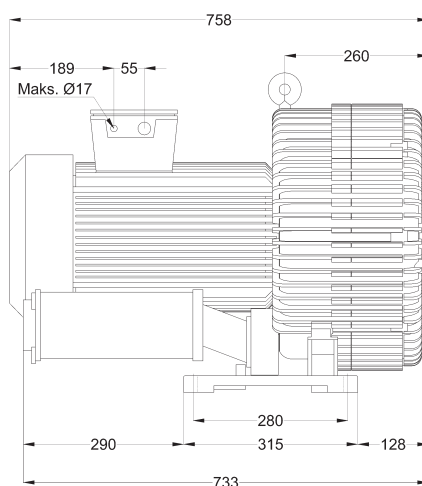
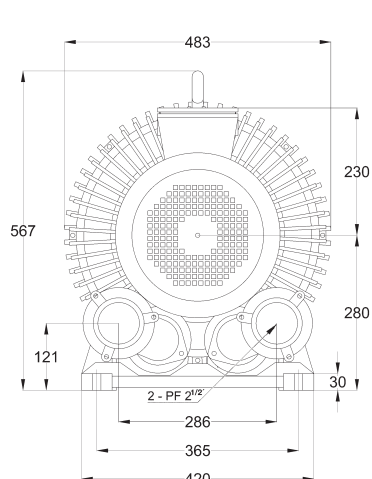
Specifikationer type KB 84..

Dobbeltkammer (ringkammerblæsere)

- NSK lejer med høj-temperatur fedt
- CE, UL og CSA godkendt
- Alle enheder er underlagt Brd. Klees egen kvalitetskontrol
- Indbygget bi-metal afbryder
- Kan leveres med 3-faset IE2/IE3 motor



Typenummer		KB-8415
Faser		3
Effekt kW	50 Hz	11
	60 Hz	13
Spænding Volt	50 Hz	400/690
	60 Hz	480/828
Strøm Amp	50 Hz	25/14,5
	60 Hz	27,5/15,9
Vakuüm mbar	50 Hz	260
	60 Hz	260
Tryk mbar	50 Hz	260
	60 Hz	260
Luftmængde m ³ /min	50 Hz	14,2
	60 Hz	16,5
Isolationsklasse		H
Vægt Kg		140

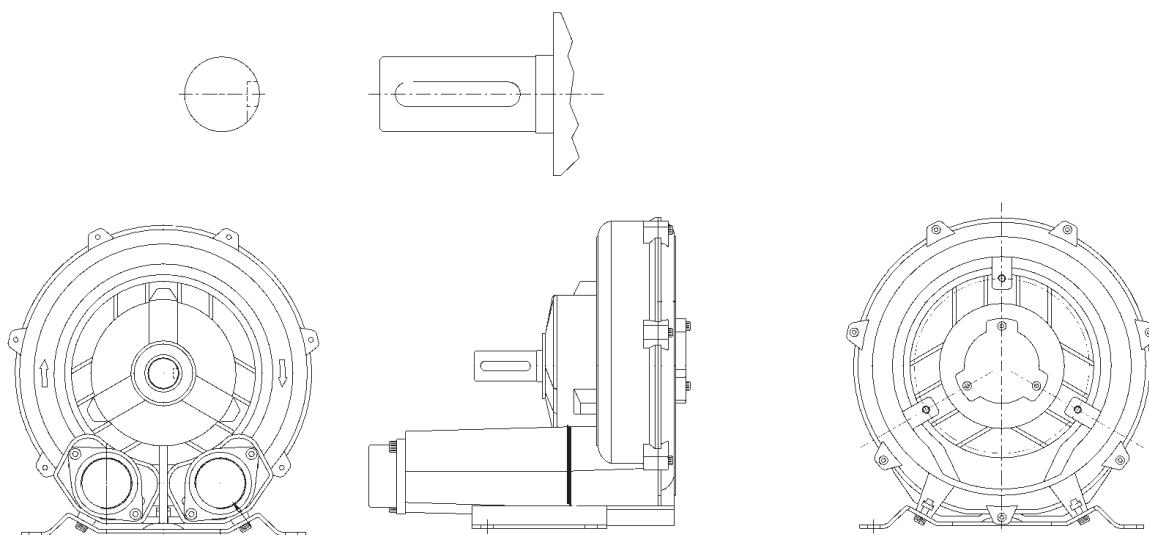


Fri indgangsaksel

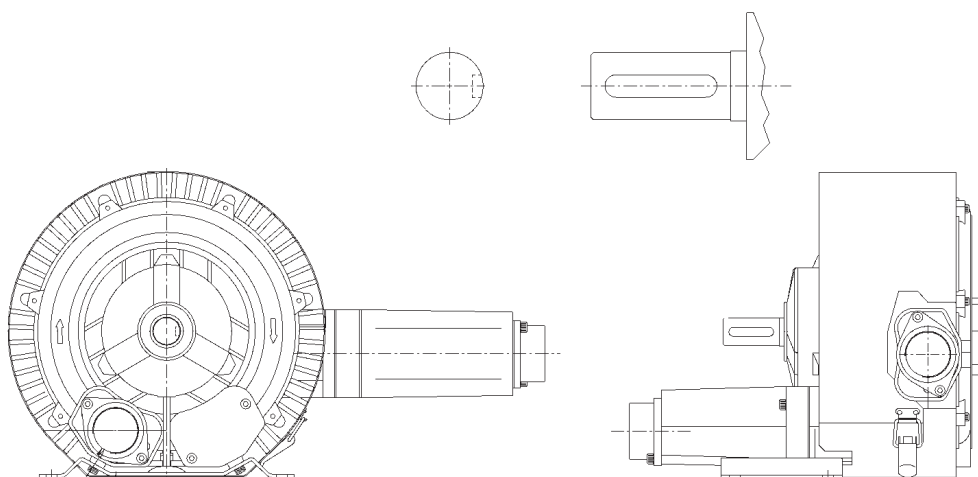
Informationsside

Brd. Klee kan levere ringkammerblæsere i både enkeltkammer- og dobbeltkammermodeller med fri indgangsaksel for remtræk.

Kileremskivens størrelse kan ændres, hvorved omdrejningshastigheden sænkes og ændrer ringkammerblæserens tryk/vakuum eller luftstrøm.



Enkeltkammermodeller type KB-201, KB-301, KB-401, KB-601, KB-801 og KB-901.



Dobbeltkammermodeller type KB-231, KB-331, KB-431, KB-631, KB-641 og KB-831.

KLEEblower KPB

IE3 med højere effektivitet

Vi tilbyder som noget helt nyt KLEEblower af typen KPB med integreret IE3 motorer med en højere effektivitetsklasse på forespørgsel.

Kontakt os for mere information.

Andre tilvalg til ringkammerblæsere

- IE2 + IE3
- Stort udvalg af farver
- Isoleret keramiske lejer
- Hurtig kobling af strømtilslutning med eks. Phoenix-stik
- Følere eks. PT100.



Lyddæmpere & skifteventil

Tilbehør til ringkammerblæsere

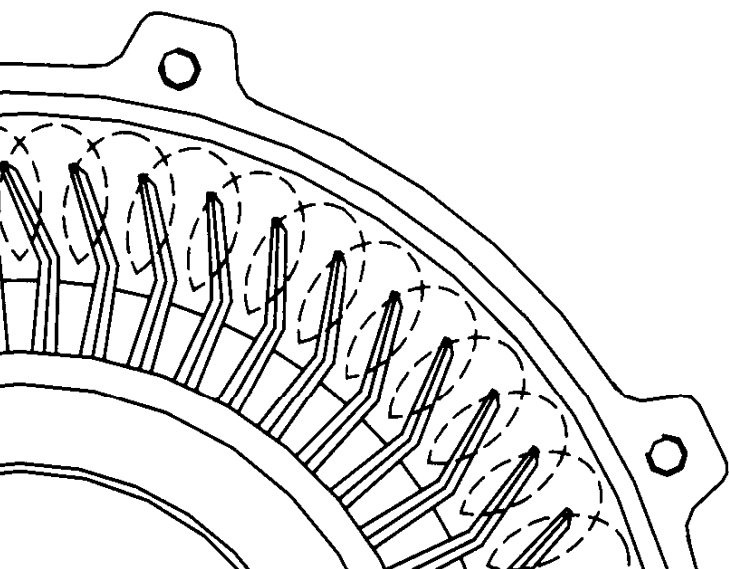
Lyddæmpere

Anvendelse:

- Til lyddæmpning af ringkammerblæser ca. 5 db sænkning af lydtrykket
- Passer til både tryk og vakuum

- Varig arbejdstemperatur: -10 °C til +120 °C
- Holdes væk fra smøremidler og flygtige gasser

Typenummer	Gevind (BSPT)	Passer til model
SI-2	2"	KB-1... – KB-6...
SI-2	3"	KB-7... – KB-8...

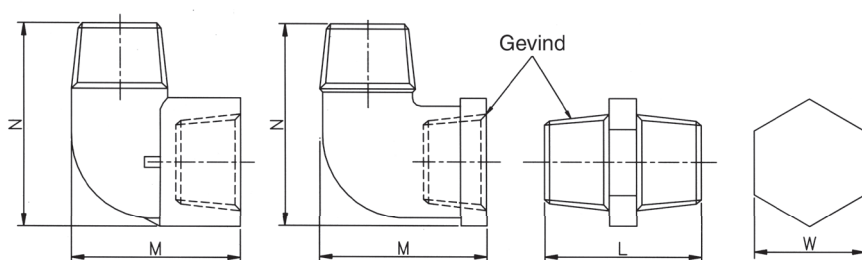


Rørbøjning & indsugningsfilter

Tilbehør til ringkammerblæsere

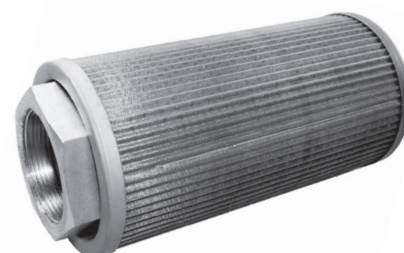
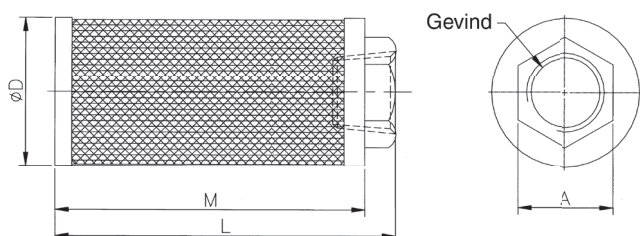
Rørbøjninger

Typenummer	Gevind (BPST)	L [mm]	M [mm]	N [mm]	W [mm]	Materiale	Passer til model
BC-10	1"	52	52	73	38	Støbejern	KB-1...
BC-12	1 1/4"	56	65	90	47	Støbejern	KB-2..., KB-23..
BC-15	1 1/2"	60	73	97	54	Støbejern	KB-3..., KB-33..
BC-20	2"	67	85	120	65	Støbejern	KB-4..., KB-5..., KB-6..., KB-43..., KB-63..., KB-64..
BP-20	2"	75	94	110	67	Plastik	KB-4..., KB-5..., KB-6..., KB-43..., KB-63..., KB-64..
BC-25	2 1/2"	76	105	137	82	Støbejern	KB-7..., KB-8..., KB-83..., KB-84..
BC-40	4"	96	165	233	121	Støbejern	KB-9...



Indsugningsfilter (Er indsugning ikke tilsluttet noget rør, skal der installeres filter med større overflade i indsugningen).

Typenummer	Gevind (BPST)	A [mm]	D [mm]	L [mm]	M [mm]	Filtringsvæv (MY)	Passer til model
MF-08	1"	42	58	170	155	100	KB-1...
MF-10	1 1/4"	54	71	186	170	100	KB-2..., KB-23..
MF-12	1 1/2"	65	85	196	182	100	KB-3..., KB-33..
MF-16	2"	75	103	215	202	100	KB-4..., KB-5..., KB-6..., KB-43..., KB-63..., KB-64..
MF-20	2 1/2"	97	148	274	252	100	KB-7..., KB-8..
MF-32	4"	142	208	380	357	100	KB-9..

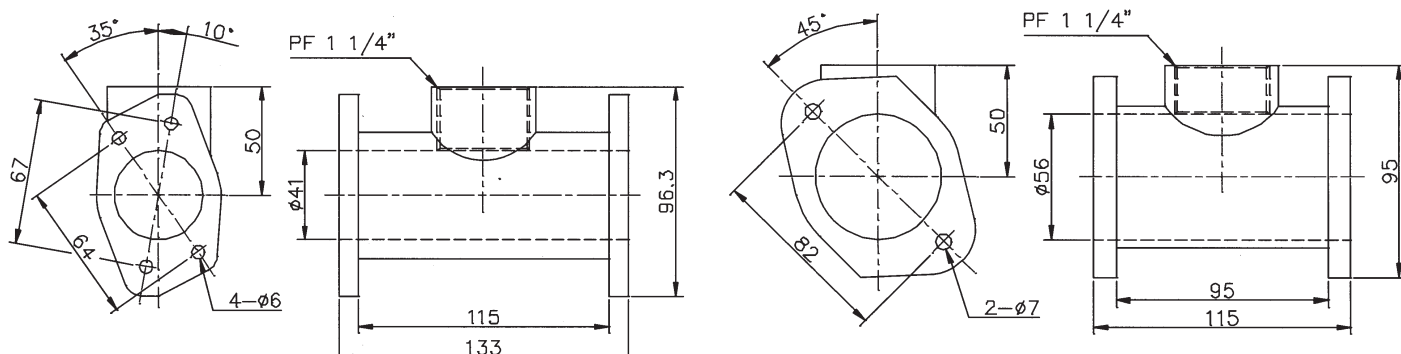


T-stykke, overtryk/vakuumventil

Tilbehør til ringkammerblæsere

T-stykke til overtryks- & vakuumventil

Type	Gevind (BPST)	Materiale	Passer til model
TB01	1 1/4"	Aluminium	KB-2..., KB3...
TB02	1 1/4"	Aluminium	KB-4..., KB5..., KB6...



Tryk- og vakuumventil 2- i-1 model

Anvendelse:

Klee sikkerhedsventiler er både en trykafstnings- og vakuumbegrænsningsventil, der beskytter blæseren og sikrer optimal effektivitet.

Sikkerhedsventiler åbner og frigiver overtryk eller begrænser vakuum ved at trække luft udefra.

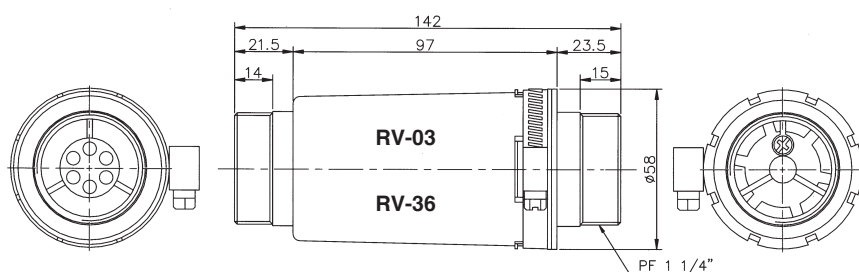


Overtryks- & vakuumventil

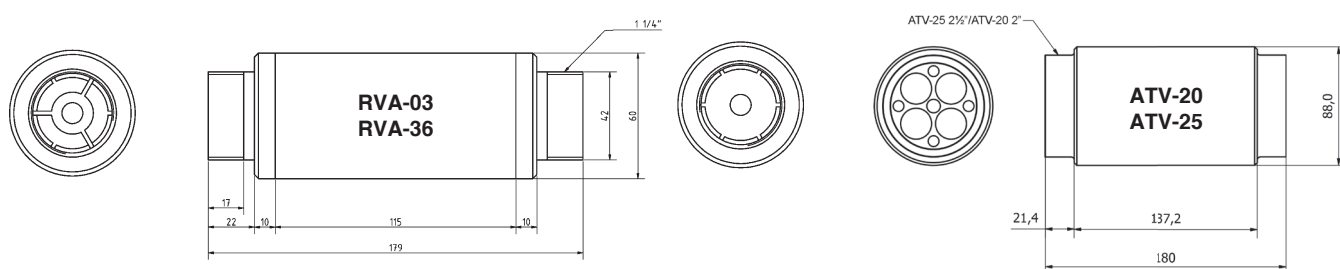
Tilbehør til ringkammerblæsere



Type	Gevind (BPST)	Interval [mbar]	Materiale	Passer til model
RV-03	1 1/4"	0-300	Plastik PVC	Se side 10-11 og 20-21
RV-36	1 1/4"	300-600	Plastik PVC	Se side 10-11 og 20-21



Type	Gevind (BPST)	Interval [mbar]	Materiale	Passer til model
RVA-03	1 1/4"	0-300	Aluminium	Se side 10-11 og 20-21
RVA-36	1 1/4"	300-600	Aluminium	Se side 10-11 og 20-21
ATV-20	2"	200-280	Aluminium	Se side 10-11 og 20-21
ATV-25	2 1/2"	280-350	Aluminium	Se side 10-11 og 20-21





KLEF POWER

WARRANTY INFORMATION
Model: [illegible]
Serial: [illegible]
Date: [illegible]



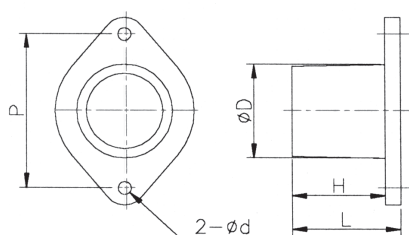
www.kleff.com

Slange- & gevindtilslutning

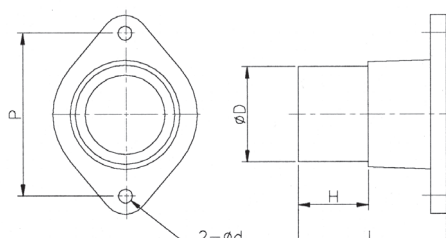
Tilbehør til ringkammerblæsere

Slangetilslutning i støbt aluminium

Typenummer	D [mm]	d [mm]	H [mm]	L [mm]	P [mm]	Skitse [mm]	Passer til model
1-OD-32	32	5,5	29	35	50	1	KB-1...
2-OD-32	32	6	31	38	64	1	KB-2..., KB-23...
2-OD-37	37	6	31	38	64	1	KB-2..., KB-23...
3-OD-44	44	6	37	44	67	1	KB-3..., KB-33...
3-OD-51	51	6	31	38	67	1	KB-3..., KB-33...
4-OD-50	50	7	44	52	83	1	KB-4..., KB-5..., KB-6..., KB-43..., KB-63..., KB-64...
4-OD-57	57	7	58	65	83	1	KB-4..., KB-5..., KB-6..., KB-43..., KB-63..., KB-64...
3-OD-44-2	44	7	28	57	67	2	KB-3..., KB-33...
3-OD-55-2	55	7	52	105	67	2	KB-3..., KB-33...



Skitse 1.

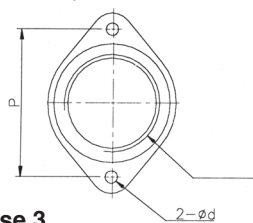


Skitse 2.

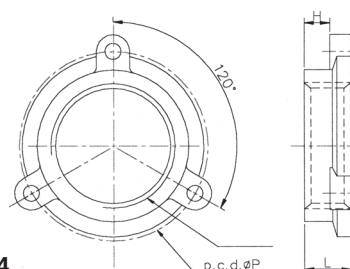


Gevindtilslutning, ind- og udgangsflange (del 16 jf. reservedelstegninger side 30 og 31)

Typenummer	Gevind (BSPT)	d [mm]	H [mm]	L [mm]	P [mm]	Skitse [mm]	Passer til model
1-T10	1"	5,5	18	23	50	3	KB-1...
2-T12	1 1/4"	6	22	29	64	3	KB-2..., KB-23...
3-T15	1 1/2"	6	24	31	67	3	KB-3..., KB-33...
5-T20	2"	7	18	25	83	3	KB-4..., KB-5..., KB-6..., KB-43..., KB-63..., KB-64...
7-T25	2 1/2"	7	16	31	130	4	KB-7..., KB-8..., KB-83..., KB-84...
9-T40	4"	9	29	36	150	3	KB-9...



Skitse 3.



Skitse 4.



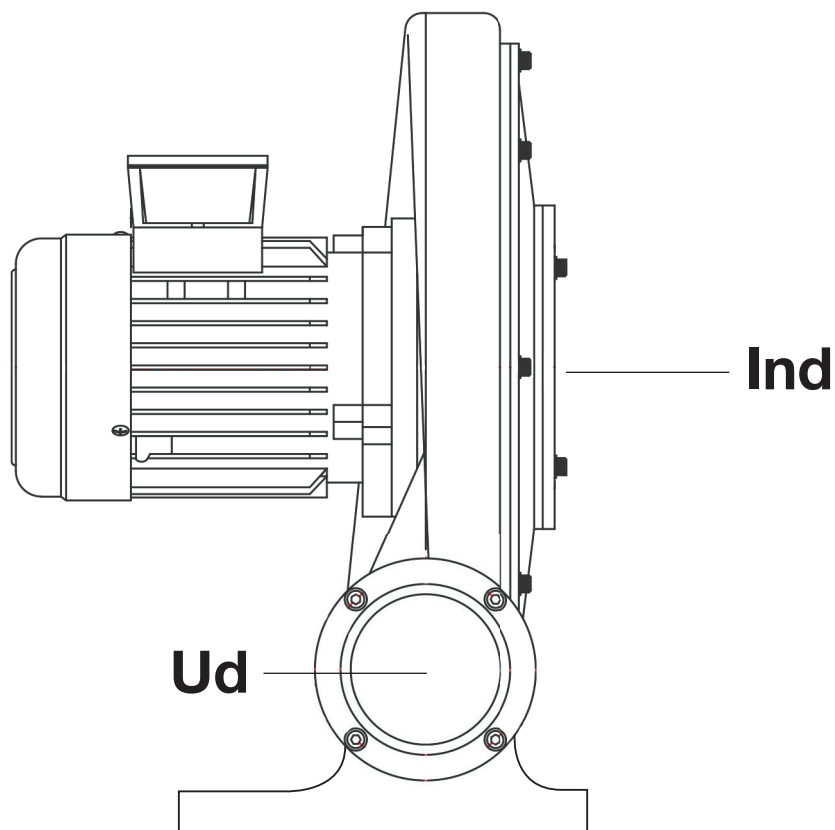
Turboblæsere

Funktionsbeskrivelse

Turboblæsere er specielt designet til større flow, lavt støjniveau og høj effektivitet.

Alle modeller er letvægtsmodeller fremstillet i aluminium og er gode til at afvikle varme, hvorfor de er velegnede til kontinuerlig drift. Rotorbladene er specielt afbalanceret, så de roterer stabilt ved høje hastigheder og med meget lav vibration.

Turboblæsere bliver bl.a. anvendt i forbindelse med træbearbejdningsmaskiner, destruktionsovne, tørremaskiner, varmluftblæsere, plastikudskillere, laminering, filmmaskiner, maskiner til tekstilindustrien, kornelevatorer, husholdningsmaskiner, trykkerimaskiner og maskiner til køleindustrien.

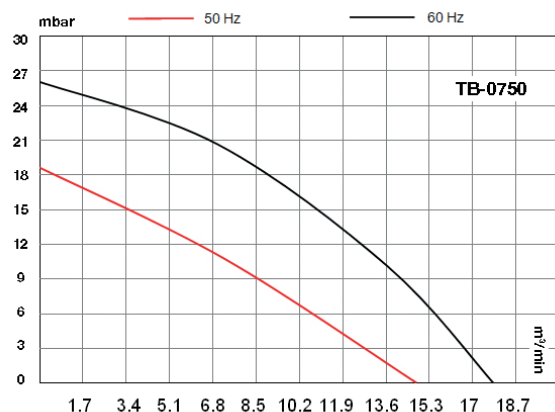
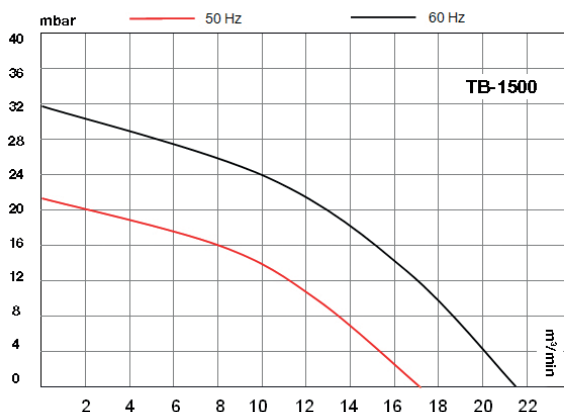
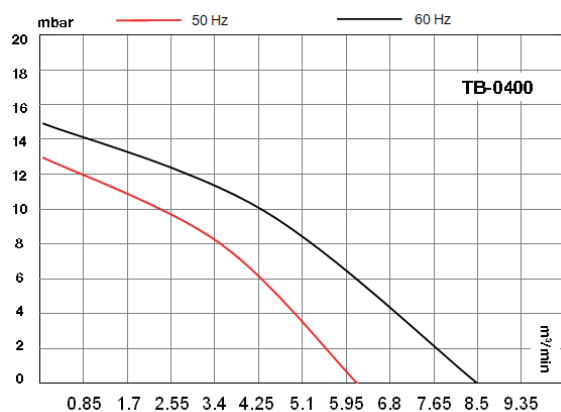




Specifikationer (TB)

Turboblæsere TB-0400/0750/1500

Typenummer		TB-0400	TB-0400	TB-0750	TB-0750	TB-1500	TB-1500
Faser		3	1	3	1	3	1
Effekt kW	50 Hz	0,4	0,4	0,75	0,75	1,75	1,75
	60 Hz	0,5	0,5	0,85	0,85	1,9	1,9
Frekvens		50/60	50/60	50/60	50/60	50/60	50/60
Spænding V (ΔY)		230/400	230	230/400	230	230/400	230
Strøm Amp (ΔY)		2,1/1,2	3,6	3,3/1,9	5,7	6,5/3,8	11,2
Tryk m/bar	50 Hz	13,0	13,0	18,5	18,5	21,5	21,5
	60 Hz	15,0	15,0	26,5	26,5	32,0	32,0
Luftmængde m ³ /min	50 Hz	6	6	15	15	17	17
	60 Hz	8	8	18	18	21	21
Studs udgang		3" (Ø75)	3" (Ø75)	4" (Ø100)	4" (Ø100)	4" (Ø100)	4" (Ø100)
Støjniveau dB	50 Hz	57	57	65	65	74	74
	60 Hz	70	70	80	80	90	90
Vægt kg		18	18	30	30	40	40

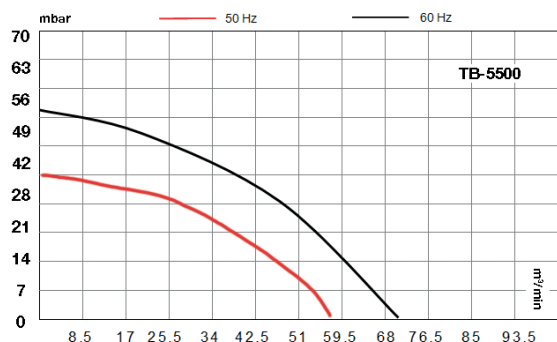
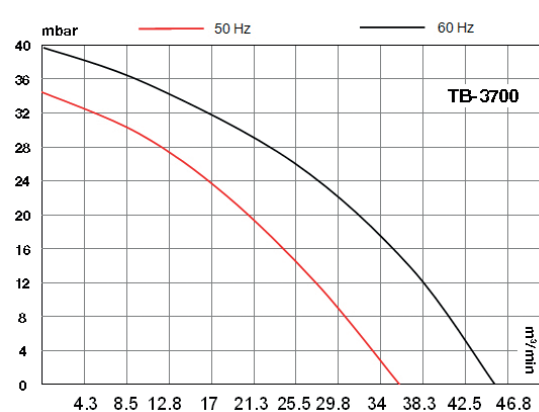
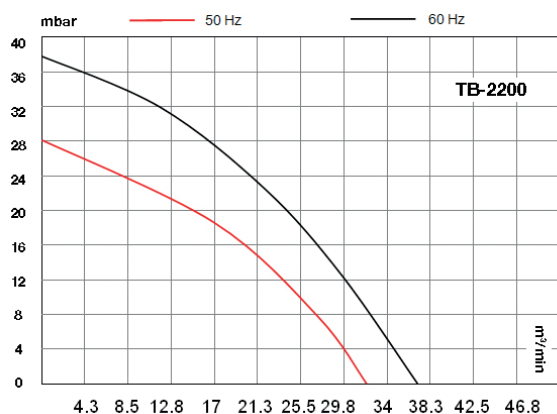


Specifikationer (TB)

Turboblæsere TB-2200/3700/5500

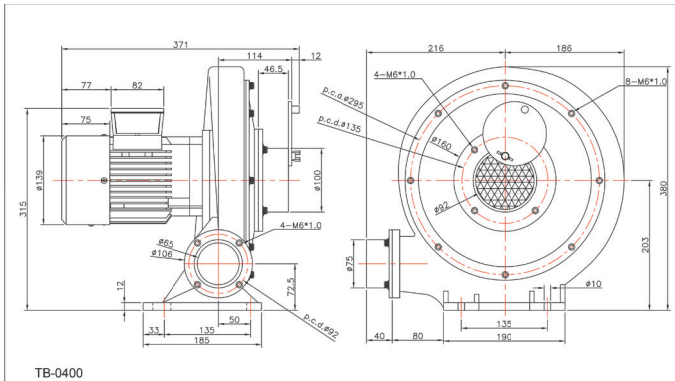
Typenummer		TB-2200	TB-3700	TB-5500
Faser		3	3	3
Effekt kW	50 Hz	1,9	3,4	5,5
	60 Hz	2,2	3,7	6,3
Frekvens		50/60	50/60	50/60
Spænding V (Δ/Y)		230/400	230	230/400
Strøm Amp (Δ/Y)		8,7/5	14/8	18/10.4
Tryk m/bar	50 Hz	28,5	35,0	42
	60 Hz	38,0	40,0	50
Luftmængde m ³ /min	50 Hz	33	35	58
	60 Hz	38	45	70
Studs udgang		5" (Ø125)	6" (Ø150)	6" (Ø150)
Støjniveau dB	50 Hz	77	80	70
	60 Hz	96	100	90
Vægt kg		60	74	82

Type TB-1500/1,5 kW, TB2200/2,2 kW og TB-5500/5,5 kW kan på forespørgsel leveres med 3-faset IEC-motor i IE2 udførelse.

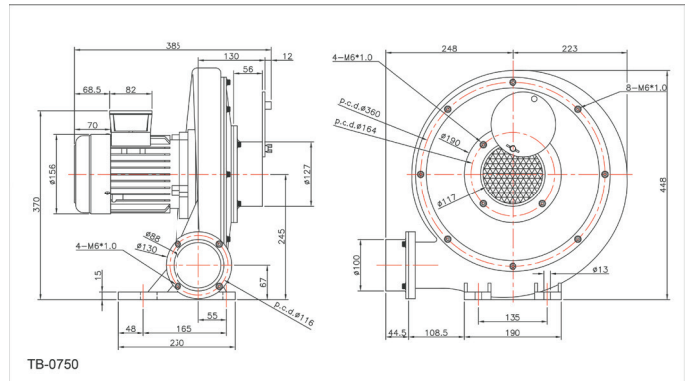


Måldata

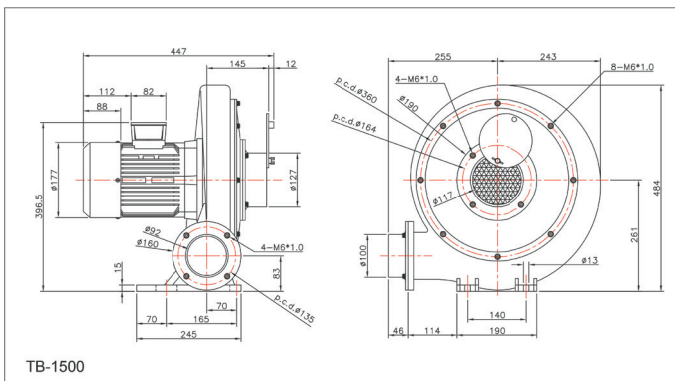
Turboblæser TB-serien



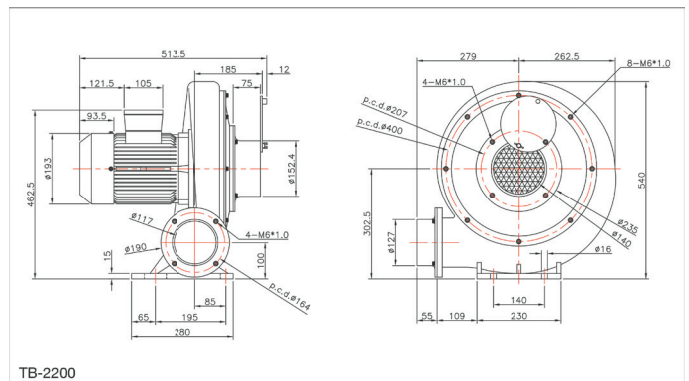
TB-0400



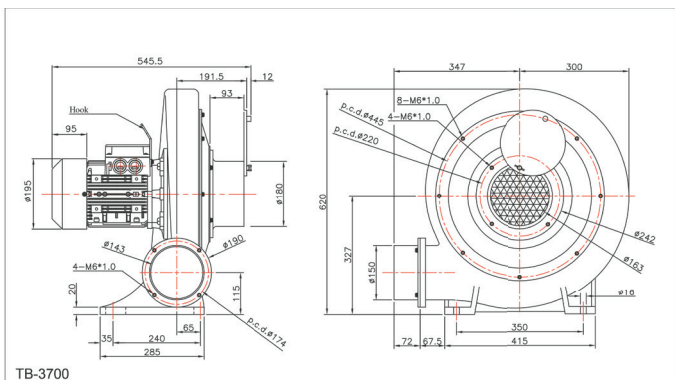
TB-0750



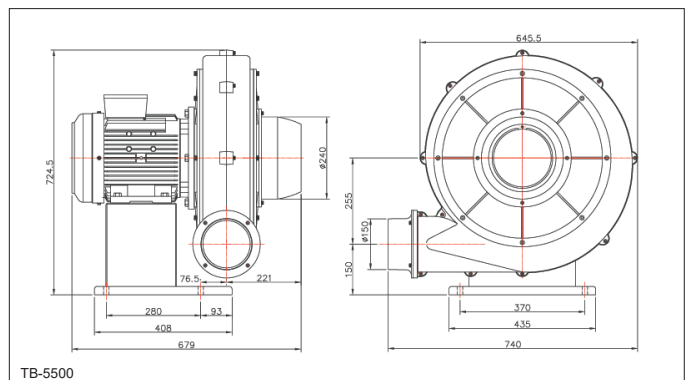
TB-1500



TB-2200



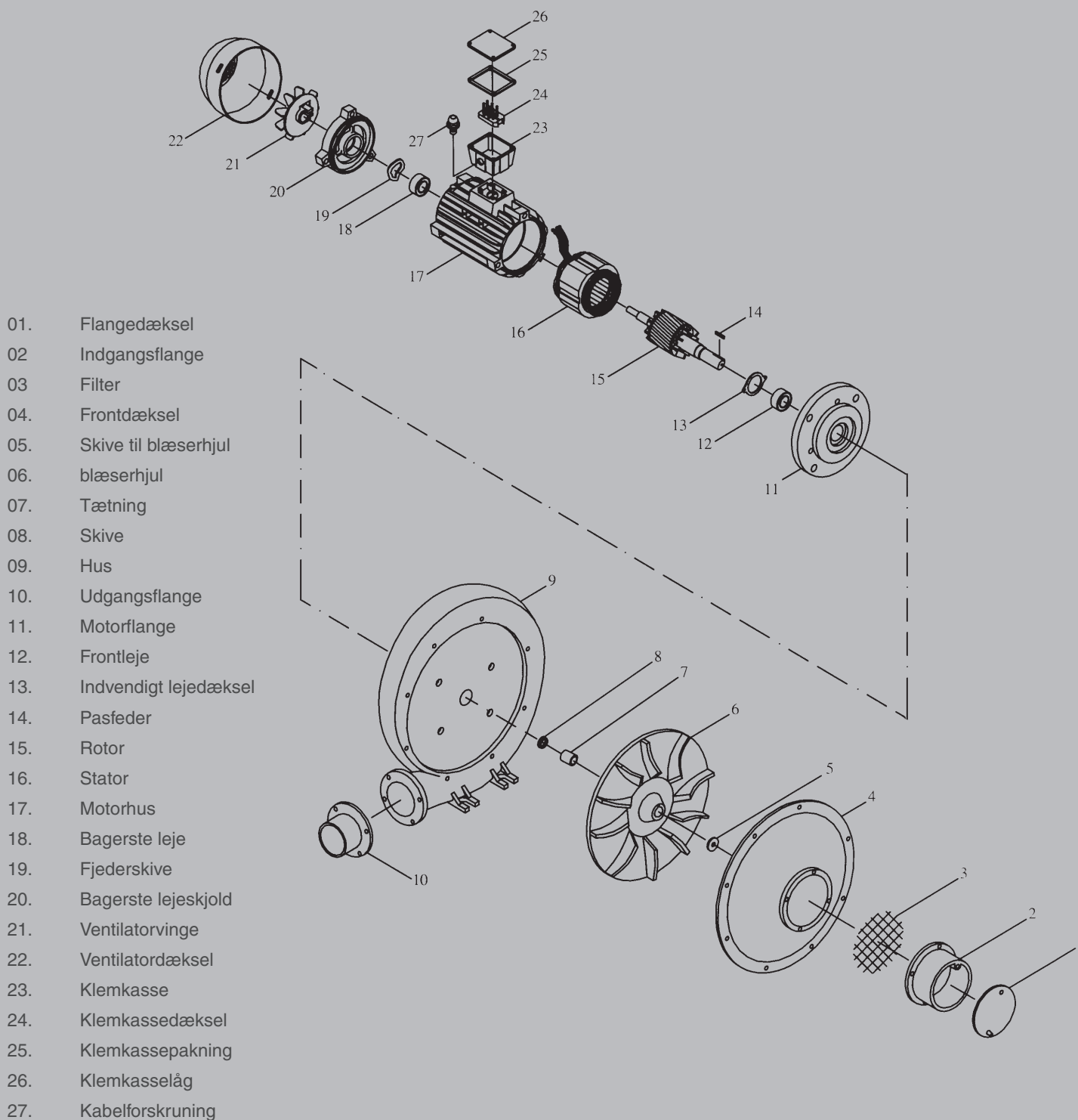
TB-3700




TB-5500

Turboblæser

Splittegning og reservedelsliste



KLEE blower®

KB-120L 

1 PHASE 2 POLES IP54

ISO cl. F

SER. NO. 180414 0001

230V 1.7A

50Hz

0 20kW COSφ

230V

1.8A

2820 rpm

0 25kW COSφ

60Hz

3320 rpm



Danish



Design

Det skal være nemt at være kunde hos Klee

Lokale partnerforhandlere i Danmark og Norden, samt internationalt med afdelinger i bl.a. Taiwan og Kina

Hos Brd. Klee har du mulighed for at bestille og få leveret dine varer døgnet rundt (24 timers service).

100% kvalitet. ISO certificering. Egenkontrol på producenters fabrikker. Forhandling af kvalitetsprodukter og brands fra ledende producenter worldwide. Egne mærker og producenter. Det er vort løfte til dig om kvalitet hele vejen.

Mennesker og miljø. Overfor alle leverandører stiller vi krav om god og fair produktion med respekt for mennesker og miljø.

24 timers service. Du kan få fat i os pr. telefon døgnet rundt, året rundt. Uden for normal åbningstid tager vi et gebyr for support og ordrehåndtering.

Vi kommer til dig med support fra vores kompetente produktspecialister og key account kolleger.

Kundespecifikke løsninger fra vores værksted i Albertslund skræddersyet efter dine behov.

Vi lagerfører for dig. Mulighed for aftale om lagerføring af varer specielt til dig på vores 10.000 m² lager i Albertslund.

Lokalt samarbejde med ca. 25 partnerforhandlere – primært med elektromekanisk baggrund – i Danmark og Norden, som tilbyder hele Klees sortiment og er lagerførende i dele heraf.

2D/3D måltegninger til fri download på klee.dk.

www.klee.dk med opdateret online katalog. Det kræver ingen adgangskode at se lagerbeholdning, hente PDF kataloger m.v.

Webshop med personligt login. Så kan du se dine priser, åbne ordrer, ordre-arkiv, bestille ud fra dine egne artikelnumre, følge ordrer via 'track and trace' etc.

Nyhedsbreve med produktnyt og messeinvitationer m.v.

EDI. Mulighed for samhandel og dokumentudveksling via EDI.

” Hos Brd. Klee har du mulighed for at bestille og få leveret dine varer døgnet rundt – hele året rundt.”





Se mere på www.klee.dk

Forhandler:

Brd. Klee A/S

Gadagervej 11
2620 Albertslund
Tel 43 86 83 33
Fax 43 86 83 88
klee@klee.dk
www.klee.dk